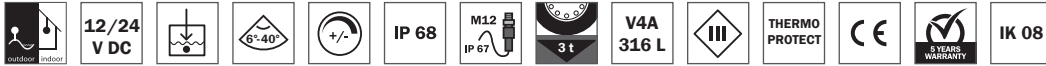




Einbaustrahler brilliance-midi, 3 W / RGBW/WW 4 W

Recessed spot brilliance-midi, 3 W / RGB 4 W

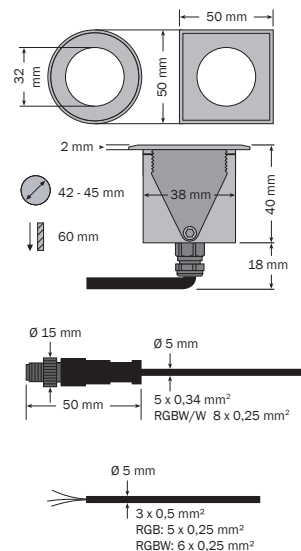
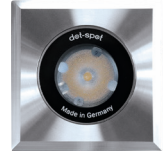
Projecteur encastrable brilliance-midi, 3 W / RGB 4 W



- LED Einbauleuchte einfarbig, mit 3 W Power LED, Betrieb direkt an 12 - 24 V DC, mit Linse, zur Beleuchtung von Pflanzen und Architektur oder als Streiflicht an Mauer und Boden; Montage in Boden, Wand und Decke, auch unter Wasser einsetzbar
- LED Einbauleuchte RGB oder RGBW(W) mit 4 Watt Leistung, Betrieb direkt mit 12 V oder Multibox 12 V
- Gehäuse V4A Edelstahl, mit gehärteter Glasscheibe und Montageklammer
- Neu: Auch mit schwarzer Blende, rundem oder quadratischem Design lieferbar
- 0 - 100% dimmbar mit PWM-Dimmer über separaten Dimmeingang
- mit 3 W Marken-LED und integrierter Treiberelektronik; THERMOPROTECT-System, verhindert die Überhitzung des Strahlers und sorgt damit für eine sehr hohe Lebensdauer der LED
- asymmetrische Abstrahlung mit 13x 35° Linse möglich; Temperaturbereich - 25°C bis + 50°C
- verschiedene Anschlussvarianten und Leuchtfarben auf Anfrage lieferbar
- Diese Leuchten enthalten eine Lichtquelle der Energieeffizienzklasse E oder F.

- LED monochrome recessed spot with 3 W Power LED, connects directly to 12 - 24 V DC, with lens, for illuminating plants and architecture or as incidental lighting on walls and floors; installation in floors, walls and ceilings, can also be used under water
- LED recessed spot RGB or RGBW(W) with 4 watt power, operation directly with 12 V or Multibox 12 V
- housing stainless steel 316 L, with hardened glass pane and mounting bracket
- new: Also available with black bezel, round or square design
- 0 - 100% dimmable with PWM dimmer via separate dimming input
- with 3 W brand-name LED and integrated driver electronics; excellent thermal management with THERMOPROTECT system prevents the spot from overheating and thus ensures a long life
- asymmetrical radiation possible with 13x 35° lens; operable temperature range - 25°C up to + 50°C
- different connection variants and luminous colors available on request
- These lights contain a light source of energy efficiency class E or F.

- lampes à encastrer LED monochrome, avec LED Power 3 W, sous tension directement avec 12 - 24 V CC, avec lentille, pour l'éclairage de plantes et de l'architecture ou comme éclairage rasant sur les murs et sols; montage au sol, au mur et au plafond, peut également être utilisé sous l'eau
- lampes à encastrer LED RGB ou RGBW(W) d'une puissance de 4 watts, fonctionnement directement sur 12 V ou Multibox 12 V
- boîtier V4A en acier inoxydable, avec une plaque de verre trempée et une bride de montage
- nouveau : également disponible avec lunette noire, design rond ou carré
- 0 - 100% variable à l'aide d'un variateur PWM via une entrée de variateur séparé
- avec des LED de marque 3 W et un driver électronique intégré; contrôle thermique excellent, avec un système de THERMOPROTECT qui empêche une surchauffe du projecteur et garantit une très longue durée de vie des LED
- rayonnement asymétrique possible avec une lentille 13x 35; boîte gamme de température entre - 25°C et + 50°C
- différentes variantes de raccordement et couleurs lumineuses disponibles sur demande
- Ces luminaires contiennent une source lumineuse de classe d'efficacité énergétique E ou F.



Art.-No.	Model		Watt	Design
brilliance-midi 3 W / 4 W				
31101.XXX.XX.XX	bmd r	V4A/316L	3 W / RGBW/WW 4 W	○ round
31201.XXX.XX.XX	bmd q	V4A/316L	3 W / RGBW/WW 4 W	□ square
31111.XXX.XX.XX	bmd r hc ¹	V4A/316L	3 W / RGBW/WW 4 W	○ round
31211.XXX.XX.XX	bmd q hc ¹	V4A/316L	3 W / RGBW/WW 4 W	□ square
brilliance-midi 3W / 4W black series				
31121.XXX.XX.XX	bmd r	V4A/316L black	3 W / RGBW/WW 4 W	○ round
31221.XXX.XX.XX	bmd q	V4A/316L black	3 W / RGBW/WW 4 W	□ square
31131.XXX.XX.XX	bmd r hc ¹	V4A/316L black	3 W / RGBW/WW 4 W	○ round
31231.XXX.XX.XX	bmd q hc ¹	V4A/316L black	3 W / RGBW/WW 4 W	□ square

Art.-No.	Light Icon	Φ	Lightning Bolt	CRI	EEK
XXXX.827.XX.XX	☐ warm white, 2700 K	275 lm	12 - 24 V DC	>80	F
XXX.830.XX.XX	☐ warm white, 3000 K	295 lm	12 - 24 V DC	>80	F
XXXX.840.XX.XX	☐ neutral white, 4000 K	328 lm	12 - 24 V DC	>80	E
XXXX.199.XX.XX	☐ RGB ⁵	197 lm	12 V DC	-	-
XXXX.802.XX.XX	☐ RGBWW ^{4,5} , 2700 K	296 lm	12 V DC	>80	-
XXXX.804.XX.XX	☐ RGBW ^{4,5} , 4000 K	333 lm	12 V DC	>80	-

Art.-No.	Beam Angle
XXXX.XXX.06.XX	6°
XXXX.XXX.25.XX	25°
XXXX.XXX.40.XX	40°
XXXX.XXX.35.XX ²	13 x 35°
XXXX.XXX.99.XX	diffus

Art.-No.	Length	Connector
XXXX.XXX.XX.33	5 m	☐
XXXX.XXX.XX.34	10 m	☐
XXXX.XXX.XX.41	0,3 m	☐ ³
XXXX.XXX.XX.42	5 m	☐ ³
XXXX.XXX.XX.62	5 m	☐ ⁴

¹ Honeycomb Wabenblendschutz, -30% Leuchtintensität • Honeycomb glare protection, -30% light intensity • antiéblouissant en alvéoles Honeycomb, -30% d'intensité d'éclairage
² nicht für „square“ lieferbar • not available for „square“ • non disponible pour „square“
³ einfarbige Leuchten mit M12 Stecker für Betrieb an 24 V Multiboxen • single-color lights with M12 plug for operation on 24 V multiboxes • lampes monochromes avec prise M12 pour fonctionnement sur boîtiers multiples 24 V
⁴ nur bei RGBW/W = 8-poliger Stecker • only for RGBW/W = 8-pin connector • seulement pour RGBW/W = connecteur 8 pôles
⁵ optimale Farbmischung nur mit 40° Linse oder diffus • optimum RGB colour mixing only with 40° lens or diffuse • un mélange optimum des couleurs pour le RVB avec une lentille 40° et une lentille diffus

Zubehör • accessories • accessoires ▶ brilliance-midi 3 W / 4 W				
Art.-No.	Model	Beschreibung • description • description		
94302	EBH 44/83	Kunststoff Einbauhülse Plastic installation sleeve Douille d'encastrement en matière plastique	Einbauhülse / Einbaugehäuse extra bestellen, falls erforderlich! Order installation sleeve / housing separately, if necessary! Commander douille d'encastrement / boîtier intégré séparément, si nécessaire!	

Weiteres Zubehör ab Seite • additional accessories from page • autre accessoires à partir de la page ▶ 75 + 160