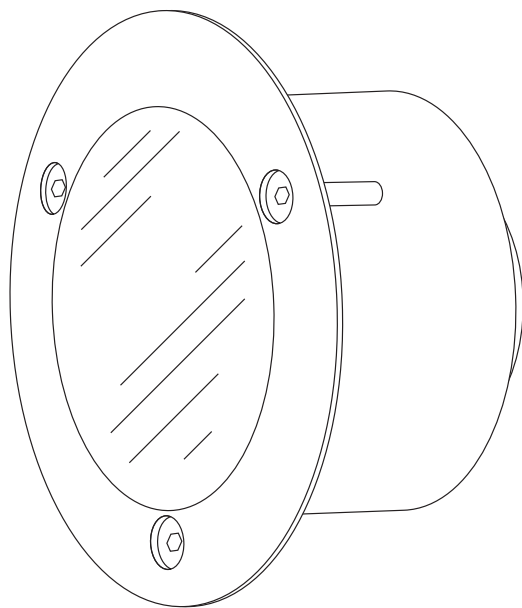


dot-spot aquaros 20



Danke!

Vielen Dank, dass Sie sich für den **dot-spot aquaros 20** Einbaustrahler für Pools und Teiche entschieden haben. **dot-spot** Produkte werden nach sehr hohen Qualitätsrichtlinien in Deutschland entwickelt und gefertigt. Die hohe Qualität und lange Lebensdauer der Produkte sind ein aktiver Beitrag zur Ressourcenschonung und zum Umweltschutz.

Inhaltsverzeichnis

Umgang mit der Gebrauchsanleitung	3
Lieferumfang	3
Montagewerkzeug	3
Montagezubehör (optional)	3
Produktbeschreibung	3
Technische Beschreibung	4
Technische Daten	4
Ausstattungsvarianten	5
Modell	5
Lichtfarben	5
Optik	5
Sicherheit	6
Bestimmungsgemäßer Gebrauch	6
Hinweis auf Installation durch den Fachmann	6
Sicherheitshinweise	6
Montage	7
Vorbereitung	7
Mechanische Montage	7
Prüfen Sie vor der Montage der Leuchte	7
Ausrichten des Abstrahlwinkels und Schwenken der LED Leuchte	7
Einbau der Leuchte	8
Montage von anderem Zubehör	8
Anschluss	8
Freie Verkabelung	9
Betrieb	10
Wartung, Entsorgung	10
Pflege	10
Leuchtmittel	10
Entsorgung	10
Störung, Fehlersuche und -behebung	11
Garantie	11
Service	12
Rücksendung	12
Servicestelle	12

Umgang mit der Gebrauchsanleitung

Lesen Sie diese Gebrauchsanleitung vollständig durch, bevor Sie den Strahler installieren oder verwenden.

Bewahren Sie die Anleitung gut auf. Falls Sie den Strahler an Dritte weitergeben, geben Sie auch die Gebrauchsanleitung mit. Die Nichtbeachtung dieser Anleitung kann zu Gefahren für Personen und Schäden an Gegenständen führen. Für Personen und Sachschäden, die aufgrund der Nichtbeachtung dieser Gebrauchsanleitung entstehen, übernimmt **dot-spot** keine Haftung.



Lieferumfang

- 1 x Leuchte **aquaros 20**
- 1 x Bedienungsanleitung
- 1 x Beipackbeutel mit:
 - 3 x Torx-Senkkopfschraube M4 x 20 zur Befestigung der Leuchte in der Einbauhülse

Montagewerkzeug

Zur Montage der Leuchte in der Einbauhülse wird ein Torx-Schlüssel T20 benötigt.

Zum Einstellen des Abstrahlwinkels wird ein Torx-Schlüssel T10 benötigt.

Für das Festziehen der Kabelverschraubung in der Einbauhülse wird ein geschlitzter Steck- oder Rohrschlüssel bzw. Spezialschlüssel mit SW15 benötigt. Dieser ist unter der Artikelnummer 98006 bei **dot-spot** erhältlich.

Für die Elektroinstallation / Anschluss des offenen Kabelendes ist das benötigte Werkzeug von der gewählten Verbindungstechnik abhängig.

Montagezubehör (optional)

Die Montage der **aquaros 20** in Beton-, Mauer-, Anstrich-, Fliesen- und Stahlbecken erfolgt ausschließlich mittels der Einbauhülse aq EH 100, Artikelnummer 93115, welche separat zu bestellen ist.

Optional ist für dünnwandige Kunststoff- und Folienbecken zusätzlich zur Einbauhülse ein Dichtflansch aq DS 100, Artikelnummer 93106 lieferbar.

Produktbeschreibung

EG-Konformitätserklärung

Hiermit erklärt **dot-spot** GmbH & Co. KG dass die Leuchte **aquaros 20** der Richtlinie 2004/108/EG entspricht und mit CE gelabelt ist.

Produktbeschreibung

Technische Beschreibung

aquaros 20 ist eine kompakte Pool- und Schwimmbadleuchte zum Einbau in Wand oder Boden mit schwenk- und drehbarer 20 W (RGBW 10 W) Hochleistungs-LED. Im Strahler ist ein Konverter integriert, der den direkten Betrieb je nach Variante an 24 V DC (RGBW 12 V DC) ermöglicht. Das Gehäuse besteht komplett aus V4A Edelstahl und ESG-Glas. Als Poolleuchte ist die **aquaros 20** für den dauerhaften Einsatz unter Wasser in IP68 mit 5 m Tauchtiefe ausgeführt.

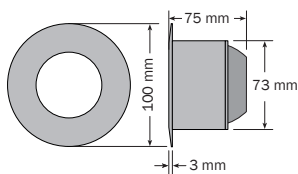
Durch die Kugelmechanik wird ein optimaler Wärmetransport von der LED zum Leuchtengehäuse gewährleistet. Die Abstrahlung kann während der Montage um bis zu 25° in jede Richtung verstellt werden.

Mit wahlweise diffusem Glas oder Optik mit 10°, 20° oder 35° Abstrahlwinkel erzeugt die **aquaros 20** weiche bis brillante Lichteffect unter Wasser. Ob weiß, farbig oder RGBW: größere Pools, Wasserbecken und Schwimmbäder erstrahlen unter Wasser und tauchen das Umfeld in bestes Licht. Das THERMOPROTECT-System verhindert die Überhitzung des Strahlers und sorgt damit für eine sehr hohe Lebensdauer der LED.

Zur Montage sind Einbauhülse und Dichtflansch erhältlich, welche auf verschiedene Poolausführungen abgestimmt sind.

Technische Daten

Nennspannung	24 V DC, bzw. 12 V DC bei RGBW
Leistungsaufnahme	20 W, bzw. 10 W bei RGBW
Anschlusskabel	5 m mit offenem Kabelende
Schutzart Leuchte	IP68, 5 m Tauchtiefe
Temperaturbereich	- 25 °C – +45 °C
Lagertemperatur	- 40 °C – +80 °C
Überhitzungsschutz	THERMOPROTECT System
Leuchtmittel	nicht austauschbar, Marken Hochleistungs-LED, integrierte Treiberelektronik
Gehäuse	V4A Edelstahl; gehärtete Glasscheibe, 8 mm



Ausstattungsvarianten

Modell			
	aquaros 20		
	Bestellnummer	Bemerkung	
	20500.	Anschluss immer 5 m mit offenem Kabelende	
Lichtfarben			
	Bestellnummer	Lumen, nur zur allgemeinen Information	Betriebsspannung
warmweiß, 2700 K	.827.	1840 lm	24 V
warmweiß, 3000 K	.830.	1892 lm	24 V
neutralweiß, 4000 K	.840.	1940 lm	24 V
kaltweiß, 5700 K	.857.	2150 lm	24 V
RGBWW, 2700 K	.802.	386 lm	12 V
RGBW, 4000 K	.804.	386 lm	12 V
Optik			
	aquaros 20		
Halbwertswinkel (FWHM)	Bestellnummer		Bemerkung
diffuses Glas	.99	✓	ca. 20 % Lichtverlust
10°	.10	✓	
20°	.20	✓	
35°	.35	✓	

Sicherheit

Bestimmungsgemäßer Gebrauch

Die **aquaros 20** Poolleuchte dient zur Beleuchtung von Pools, Schwimmbädern und Wasserbecken und deren Umgebung aus dem Wasser heraus. Tauchtiefe ist maximal 5 m. Die **aquaros 20** Poolleuchte ist nach ordnungsgemäßer Montage wasserdicht und unempfindlich gegen die üblichen Einflüsse unter Wasser. Sie ist zum Einsatz in Salzwasser / Sole mit einem Salzanteil von unter 3,5 % geeignet.

Die Leuchte ist zum Betrieb an Schutzkleinspannung bestimmt und ausschließlich mit einem Netzteil zu betreiben, das die Norm EN 61347-2-13 für elektronische Betriebsgeräte für LED-Module einhält.

Bei detaillierten Lichtplanungen bitte Lichtverteilungskurve (LVK) anfordern. Die **aquaros 20** Poolleuchte soll ausschließlich mit den speziell für sie erhältlichen Montagesets (Einbauhülse und Dichtflansch) verbaut werden. Das Montageset ist auf die Beschaffenheit des Pools abzustimmen. Um eine bessere Ausleuchtung zu erreichen und die Blendwirkung zu reduzieren, kann das Leuchtmittel um bis zu 25° in jede Richtung geschwenkt werden.

Hinweis auf Installation durch den Fachmann

Die Montage darf nur durch entsprechend ausgebildete Fachkräfte erfolgen.

Sicherheitshinweise



Bei der Montage sind die jeweils gültigen Sicherheitsvorschriften zu beachten. Der Strahler wird mit Schutzkleinspannung 12 V DC oder 24 V DC (Leuchtenvariante beachten) betrieben. Um Gefahren und Defekte zu vermeiden, trennen Sie vor allen Arbeiten am Strahler oder der Installation das Netzteil vom Stromnetz. Der Strahler kann nicht geöffnet werden. Schließen Sie den Strahler nur an Netzteile an, deren Ausgangsspannung 12 V DC oder 24 V DC (Leuchtenvariante beachten) nicht überschreitet. Eine falsche Spannung kann den Strahler und das Netzteil zerstören.

Installationsanleitung des Netzteils beachten. Netzteil nicht überlasten! Die Gesamtleistung aller an das Netzteil angeschlossenen Verbraucher sollte ca. 10 % kleiner sein, als die Nennleistung des eingesetzten Netzteils.

Hohe Umgebungstemperaturen verkürzen die Lebensdauer der LED's. Um eine lange Lebensdauer der LED zu gewährleisten, ist für eine gute Wärmeableitung zu sorgen. Den Strahler daher während des Betriebes nicht Umgebungstemperaturen > 45° C aussetzen. Den Strahler nicht abdecken und nicht länger im Trockenen / bei abgelassenem Becken betreiben.

Das Gehäuse der Leuchte nur in der unten beschriebenen Art zum Einstellen des Abstrahlwinkels öffnen. Die Dichtheit der **aquaros 20** ist nur gewährleistet, wenn auch der Außenmantel des Anschlusskabels unbeschädigt und das Anschlusskabel wasserdicht verklebmt ist. Andernfalls kann eindringende Feuchtigkeit durch den Kapillareffekt bis zur Elektronik in der Leuchte vordringen und diese zerstören.

Sicherheit

Sicherheitshinweise

Die **aquaros 20** darf nicht in Bereichen eingesetzt werden, in denen das Wasser gefrieren kann. Ist dies der Fall, muss die Leuchte aus der Einbauhülse entnommen werden, damit dort gefrierendes Wasser nicht die Einbauhülse sprengt und / oder die Leuchte quetscht.

Montage

Vorbereitung

Packen Sie den gesamten Lieferumfang aus und überprüfen Sie den Inhalt je nach Ausstattung auf Vollständigkeit und Unversehrtheit. Entsorgen Sie nicht mehr benötigtes Verpackungsmaterial entsprechend den geltenden Vorschriften.

Wenn Sie einen Transportschaden bemerken, wenden Sie sich umgehend an den Händler, von dem Sie den Strahler bezogen haben.

Mechanische Montage

In diesem Abschnitt wird die Montage und der Anschluss der Leuchte in der bereits gesetzten Einbauhülse aq EH 100 (eventuell plus Dichtflansch aq DS 100) beschrieben. Die Montage der Einbauhülse und des Dichtflanschs ist in einer dieser beigefügten Anleitung beschrieben und muss bereits erfolgt sein.

Prüfen Sie vor der Montage der Leuchte

Stellen Sie sicher, dass:

- Das Montagegehäuse fest und wasserdicht gemäß der entsprechenden Montageanleitung in der Wandung des Pools, Wasser- oder Schwimmbeckens montiert ist.
- Die Kabelverschraubung am Grund der Einbauhülse geöffnet ist, um das Kabel durchführen zu können.
- Der Kabelverlegeweg nach der Einbauhülse – das an die Einbauhülse angeflanschte Leerrohr und danach – frei und durchgängig ist.
- Sollte eine Einzugshilfe im Leerrohr verlegt sein, prüfen Sie diese auf lockeren Durchzug.

Ausrichten des Abstrahlwinkels und Schwenken der LED Leuchte

Siehe entsprechende Grafik Heftmitte (S. 15).

Das Folgende gilt nicht für die Variante mit diffusem Glas. Hier ist die interne Abstrahlung der LED ab Werk optimal eingestellt.

Vor der Montage der Leuchte die Abstrahlrichtung der Leuchte bestimmen. Dabei auf die spätere Ausrichtung der Leuchte mittels der drei Befestigungsschrauben achten.

Die **aquaros 20** Poolleuchte ist mit Optiken in 3 verschiedenen Abstrahlwinkeln erhältlich: 10°, 20°, 35°. Um die Beleuchtung zu optimieren kann der Träger der LED Leuchte um bis zu 25° in jede Richtung geschwenkt werden. Gründe können sein: ein Schwimmbadboden soll möglichst ausgeleuchtet werden, aus einem Wasserbecken heraus sollen Gegenstände angestrahlt werden... Die Einstellung ist vor dem Einbau vorzunehmen (siehe Abb. 1 Heftmitte). Die Leuchten sind werksmäßig auf 0° Winkel eingestellt.

Mechanische Montage

Ausrichten des Abstrahlwinkels und Schwenken der LED Leuchte

- Die 4 Befestigungsschrauben des Druckringes auf der Unterseite der Leuchte leicht lösen. Vermeiden Sie die Schrauben komplett heraus zu drehen und die Kugel aus dem Gehäuse zu nehmen.
- Den gewünschten Winkel durch drehen der Kugel einstellen und die 4 Schrauben wieder fest drehen, bis der Druckring im Bereich der Schrauben am Gehäuse anliegt (eine leichte Verformung des Druckrings ist dabei normal). Bei diesem Vorgang muss die Leuchte absolut trocken und sauber sein. Insbesondere zwischen Gehäuse und Kugel darf kein Schmutz oder Wasser eindringen.
- Vor dem Einbau der Leuchte die Einstellung kontrollieren, auf die Besonderheiten der Lichtbrechung und -reflexion im Wasser ist zu achten.

Einbau der Leuchte

Die Leuchte selber wird mit drei Schrauben im Montagegehäuse fixiert. Die **aquaros 20** Poolleuchte ist mit Anschlusskabel mit 5 m Länge ausgestattet. Das Anschlusskabel ist im Strahler fest vergossen. Dadurch ist sichergestellt, dass die Abdichtung des Anschlusskabels im Gehäuse absolut wasserdicht ist.

Anschluss

Achtung: Die Auslegung der Gesamtanlage und benötigter Netzteile muss sorgsam und nach Vorgaben der Schutzkleinspannung SELV erfolgen!

Die **aquaros 20** wird mit Gleichspannung versorgt und mittels separatem PWM-Signal (Puls-Weiten-Modulation) gedimmt. Pro Lichtfarbe wird ein PWM-Signal (S-PWM) benötigt. Der PWM-Eingang hat folgende Eigenschaften:

PWM-Leitung mit Masse (-) verbunden	LED an
PWM-Leitung offen	LED aus
PWM-Leitung mit Betriebsspannung (+) verbunden	LED aus
PWM-Frequenz = 0 bis 1.000 Hz	

Der Schalterpunkt der Leuchte zwischen An und Aus für den PWM-Pegel ist nicht definiert: Es sollte am besten mit einem Schaltimpuls zwischen Masse und offenem Kontakt gearbeitet werden oder wahlweise mit einem Impuls zwischen Masse und Betriebsspannung. Ein von der Betriebsspannung abweichendes PWM-Signal ist nicht zulässig.

Anschluss**Freie Verkabelung**

Der Anschluss erfolgt nach Belegungstabellen. Der Anschluss muss nach benötigter IP-Klassifizierung erfolgen.

aquaros 20 weiß / einfarbig	
Aderfarbe	Belegung
rot	+ 24 V
blau	S-PWM
schwarz	Masse (-)

Achtung: Wird die Leuchte ungedimmt verwendet, muss die PWM-Leitung (Ader für das PWM-Signal) an die Masse (-) geklemmt werden. Ansonsten bleibt die LED aus.

Anschlussplan der aquaros 20 weiß / einfarbig ohne Dimmer

Siehe entsprechende Grafik Heftmitte (S. 14).

Anschlussplan der aquaros 20 weiß / einfarbig mit Dimmer

Siehe entsprechende Grafik Heftmitte (S. 14).

aquaros 20 RGBW	
Aderfarbe	Belegung
weiß	+ 12 V
rot	rot S-PWM
grün	grün S-PWM
blau	blau S-PWM
braun	weiß S-PWM
schwarz	Masse (-)

Anschlussplan der aquaros 20 RGBW

Siehe entsprechende Grafik Heftmitte (S. 15).

Betrieb

LED-Leuchten sind äußerst energiesparend und haben im normalen Betrieb eine sehr lange Lebensdauer. Um die maximale Lebensdauer der LED und Energieeffizienz zu gewährleisten, sollten folgende Punkte beachtet werden:

- An-/Abschalten der Leuchte sollte über die eingangsseitige Schaltung des Netzteils erfolgen.
- Abschalten der Leuchte per PWM-Signal sollte nicht dauerhaft erfolgen, da in diesem Fall die Elektronik der Leuchte weiterarbeitet.
- Auch wenn die Leuchte über ein THERMOPROTECT System verfügt, das die Leuchte vor Hitzeschäden schützt, ist der dauerhaft anormale Betrieb zu vermeiden.
- Die Wärmeabfuhr von der LED darf nicht behindert werden. Decken Sie den Strahler daher nicht ab.
- Vermeiden Sie den Betrieb des Strahlers im Trockenen / bei abgelassenem Pool.
- Strahler bei Automatikbetrieb über Schaltuhr und / oder Dämmerungsschalter steuern.
- Strahler bei Frostgefahr aus der Einbauhülse herausnehmen, damit gefrierendes Wasser keinen Druck ausüben kann.

Wartung, Entsorgung

Pflege

- Reinigen Sie den Strahler von Zeit zu Zeit mit einem feuchten Tuch.
- Die Leuchten sind aus rostfreiem V4A Stahl gefertigt. Je nach Umgebungsbedingungen und Einbaumaterial kann dennoch auf den Metallteilen sogenannter Flugrost auftreten, dies stellt keinen Mangel dar. Der Flugrost kann mit entsprechenden Edelstahlreinigern leicht entfernt werden. Flugrost tritt insbesondere auf, wenn das Gehäuse mit eisenhaltigen Partikeln (z. B. Eisen- Schleifstaub, eisenhaltigen Pflanzendüngern o. ä.) in Berührung kommt.

Leuchtmittel

LED-Leuchten haben im normalen Betrieb eine sehr lange Lebensdauer. Daher ist der Austausch des Leuchtmittels nicht vorgesehen. Bei Fragen siehe Kapitel *Service*.

Entsorgung

Wenn das Gebrauchsende erreicht ist, entsorgen Sie den Strahler und alle Zubehörteile entsprechend den geltenden Umweltvorschriften. Elektrische Abfälle dürfen nicht zusammen mit Haushaltsabfällen entsorgt werden.

Störung, Fehlersuche und -behebung

Störung	Ursachen	Behebung
Strahler leuchtet nicht	PWM-Leitung nicht mit Masse oder Dimmer verbunden	zum Prüfen PWM-Ader mit Masse kontaktieren
	PWM-Signal liegt nicht an	Dimmer (PWM-Signalgeber) prüfen
	Leitung zum Netzteil, Dimmer unterbrochen	Leitung prüfen, ggf. ersetzen
	Spannungsversorgung zum Netzteil unterbrochen	Eingangsspannung am Netzteil prüfen
	Netzteil defekt	Netzteil austauschen
	Leuchte defekt	Leuchte einschicken
Strahler blinkt, flackert oder schaltet sich nach kurzer Betriebszeit ab, das Netzteil wird sehr heiß	Netzteil überlastet	Netzteil mit höherer Leistung einsetzen
Leuchtkraft des Strahlers nimmt während des Betriebs ab oder der Strahler leuchtet nicht mehr	Betrieb bei hoher Gehäusetemperatur, das THERMOPROTECT System reduziert zum Schutz der LED die Leistung bis zum Abschalten der LED	Betrieb des Strahlers bei besserer Wärmeabfuhr, Leuchte unter Wasser betreiben

Garantie

Diese Garantiebedingungen gelten für den Kauf und Einsatz unserer Produkte in der Bundesrepublik Deutschland. Für das Ausland gelten die in den Verkaufs- und Lieferbedingungen vereinbarten bzw. gesetzlichen Garantiebedingungen des jeweiligen Landes. Die gesetzlichen Gewährleistungsrechte werden durch diese Garantie nicht berührt. Diese Garantieerklärung ist eine freiwillige Leistung von uns als Hersteller.

Alle **dot-spot** Produkte werden vor Verlassen unseres Hauses zu 100 % geprüft und getestet. Dennoch kann nicht ganz ausgeschlossen werden, dass vereinzelt Fehler während des Betriebs auftreten.

Wir gewähren im Rahmen der gesetzlichen Bestimmungen eine Gewährleistung von zwei Jahren ab Kaufdatum (Rechnungsbeleg). Die Gewährleistung bezieht sich auf die einwandfreie Funktion der **dot-spot** Poolstrahler und Zubehör bei bestimmungsgemäßem Gebrauch.

Die Gewährleistung umfasst keine Schäden, die durch normale Abnutzung oder mechanische Zerstörung durch Krafteinwirkung von außen entstanden sind.

Garantie

Die Gewährleistung umfasst den Ersatz der defekten Teile. Auf den Ersatz von Folgeschäden besteht kein Anspruch. Insbesondere auf Erstattung von Folgeschäden, die bei unsachgemäßer Verwendung oder unsachgemäßer Montage der Produkte entstehen, besteht kein Anspruch. Die fachgerechte Montage ist in der Montageanleitung beschrieben.

dot-spot aquaros 20 ist für den Betrieb mit Konstantspannungs-Netzteilen konzipiert, welche die Normen einhalten, insbesondere die Norm für elektronische Betriebsgeräte für LED-Module IEC 61347-2-13. Bei Schäden, die durch den Betrieb mit ungeeigneten Vorschaltgeräten, Netzteilen oder anderen Spannungsquellen entstehen, besteht kein Anspruch auf Gewährleistung.

Diese Garantiebedingungen gelten seit dem 01.01.2006 / Technische Änderungen und Irrtum vorbehalten.

Service

Richten Sie Ihre Reklamation mit Schadensmeldung (Was geht nicht? Wie äußert sich der Fehler?), einer Kopie der Rechnung (Fax, Scan, Digitalfoto) sowie Ihrer Kontaktdaten zunächst per Email, Fax, Brief oder Telefon an unten stehende Servicestelle. Wir werden uns umgehend um eine Lösung kümmern.

Rücksendung

Sollte eine Rücksendung vereinbart worden sein, so schicken Sie die Leuchte bitte in Originalverpackung oder gleichwertig sicher verpackt zusammen mit den Reklamationsunterlagen an uns. Vereinbaren Sie bitte vorab mit uns die Versandbedingungen.

Servicestelle

Service
dot-spot GmbH & Co. KG
Industriestraße 1a
90592 Schwarzenbruck / Deutschland

Email: service@dot-spot.de

Telefon: +49 (0) 9128 / 72 22 17 - 0

Telefax: +49 (0) 9128 / 72 22 17 - 9

Anschluss der Leuchten bei freier Verkabelung, ohne Dimmer

Connection of the spots with free cabling, without dimmer



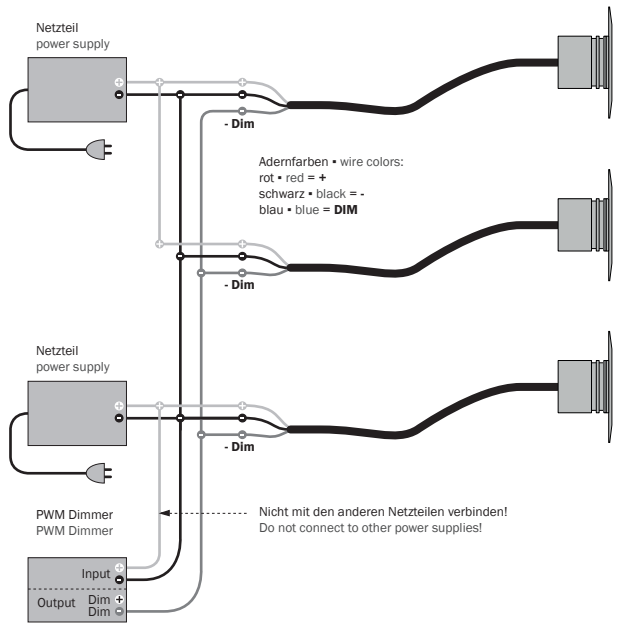
Achtung: Brücke zwischen (-) und (- Dim) zwingend notwendig!
Attention: bridge between (-) and (- dim) is mandatory!

Adernfarben • wire colors:
rot • red = +
schwarz • black = -
blau • blue = DIM

F1u1

Anschluss der Leuchten bei freier Verkabelung, mit Dimmer, mehrere Leuchten, ggf. mehrere Netzteile

Connection of the spots with free cabling, with dimmer; multiple spots, multiple power supplies if necessary



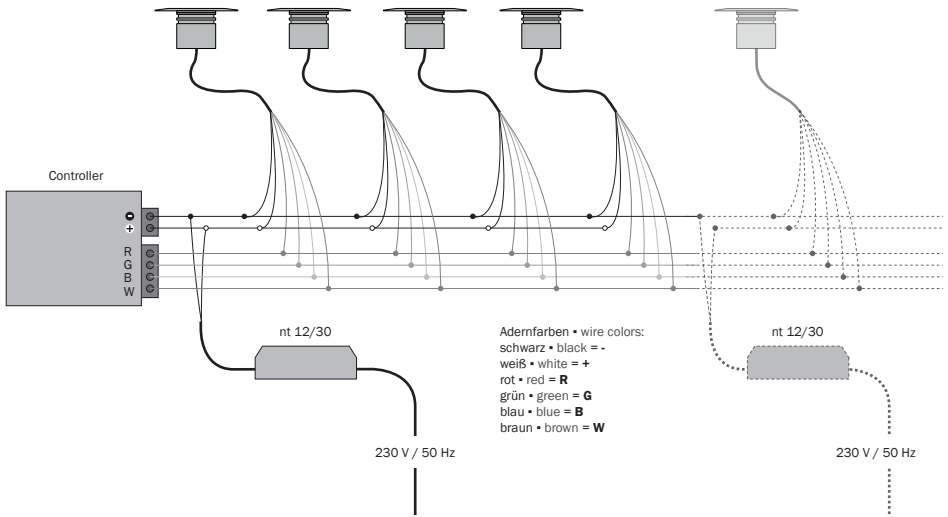
Adernfarben • wire colors:
rot • red = +
schwarz • black = -
blau • blue = DIM

Nicht mit den anderen Netzteilen verbinden!
Do not connect to other power supplies!

F1d3

Anschluss der Leuchten bei freier Verkabelung, RGBW System

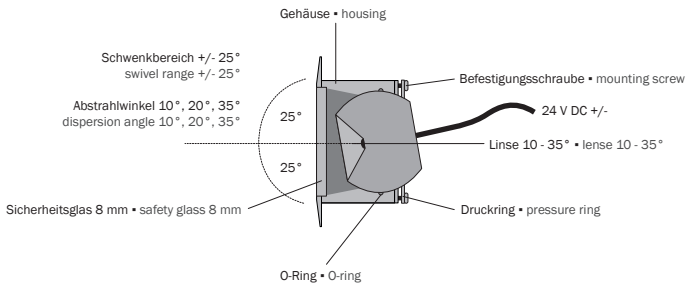
Connection of the spots with free cabling, RGBW system



F3d3

Zeichnung zum Ausrichten des Abstrahlwinkels und Schwenken der LED Leuchte

Drawing for aligning the dispersion angle and tilting the LED lamp



Thank you!

Thank you very much for buying the **dot-spot** aquaros recessed spot for pools and ponds. **dot-spot** products are developed and manufactured in Germany according to very high quality guidelines. The high quality and long life of the products are an active contribution to resource conservation and environmental protection.

Table of contents

Handling the operator's manual	17
Scope of delivery	17
Installation tools	17
Mounting accessories (optional)	17
Product description	17
Technical description	18
Technical data	18
Configurations	19
Model	19
Light colors	19
Optics	19
Safety	20
Intended use	20
Note on the installation to be carried by an expert	20
Safety instructions	20
Assembly	21
Preparation	21
Mechanical installation	21
Check before installing the spot	21
Aligning the dispersion angle and tilting the LED lamp	21
Installing the spot	22
Installation of other accessories	22
Connection	23
Free cabling	23
Operation	24
Maintenance, disposal	24
Care	24
Illuminants	24
Disposal	24
Malfunction, failure detection and elimination	25
Warranty	25
Service	26
Return	26
Service center	26

Handling the operator's manual

Read the operator's manual completely before installing or using the spot.

Keep this manual in a safe place. In case you forward the spot towards third persons, also give them the operating manual. Failure to follow these instructions may cause danger to persons and damage to property. **dot-spot** will not assume any liability for damage to persons and property resulting from failure to follow this operator's manual.



Scope of delivery

1 x Luminaire **aquaros 20**

1 x Operator's manual

1 x Accessories kit including:

3 x Torx-countersunk screw M4 x 20 for fastening the luminaire in the mounting sleeve

Installation tools

A T20 Torx key is required for installing the spot into the installation sleeve.

The dispersion angle is set using a T10 Torx key.

A slotted socket wrench or pipe wrench or special wrench with an opening of 15 mm is required for tightening the cable gland inside the installation sleeve. It is available under the item number 98006 at **dot-spot**.

Regarding the electrical installation / connection of the open cable end, the required tool depends on the chosen connection technology.

Mounting accessories (optional)

The installation of the **aquaros 20** in concrete, brick layered, coated, tiled and steel pools is exclusively done using the installation sleeve aq EH 100, item number 93115, which must be ordered separately.

Optionally, for thin-walled plastic and foil pools a sealing flange aq DS 100, item number 93106, is available in addition to the installation sleeve.

Product description

EC declaration of conformity

Hereby declares **dot-Spot** GmbH & Co. KG that the luminaire **aquaros 20** corresponds to Directive 2004/108 / EC and is labeled with CE.

Product description

Technical description

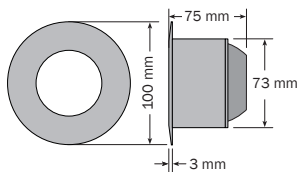
aquaros 20 is a compact swimming pool spot for wall or floor installation with a swivelling and pivoting 20 W (RGBW 10 W) high-power LED. The spot features a converter which allows 24 V DC (RGBW 12 V DC) operation depending on the version. The housing is completely made of V4A-type stainless steel and ESG glass. The pool spot **aquaros 20** is designed for under water applications in IP68 with an immersion depth of 5 m.

The ball mechanism guarantees an optimum heat transport from the LED towards the floor housing. During installation, the dispersion angle can be adjusted by up to 25 degrees in any direction. Being optionally equipped with diffuse glass or lenses with a dispersion angle of 10, 20 or 35 degrees the **aquaros 20** creates brilliant light effects under water. Whether white, coloured or RGBW: bigger pools, water basins and indoor pools shine under water and immerse the environment in superior light. The THERMOPROTECT system avoids overheating of the spotlight ensuring a very long life of the LED.

An installation sleeve and a sealing flange that match different pool designs are available.

Technical data

Rated voltage	24 V DC or 12 V DC with RGBW
Power consumption	20 W or 10 W with RGBW
Connection cable	5 m with open cable end
Protection class of the spot	IP68, up to 5 m water depth
Temperature range	- 25 °C - +45 °C
Storage Temperature	- 40 °C - +80 °C
Thermal protection	THERMOPROTECT system
Illuminants	not replaceable, high-performance quality LED with integrated driver electronics
Housing	V4A stainless steel; hardened glass, 8 mm



Configurations

Model			
	aquaros 20		
	Order number	Comment	
	20700.	always 5 m connection with open cable end	
Light colors			
	Order number	Lumens, for general information only	Operating voltage
warm white, 2700 K	.827.	1840 lm	24 V
warm white, 3000 K	.830.	1892 lm	24 V
neutral white, 4000 K	.840.	1940 lm	24 V
cool white, 5700 K	.857.	2150 lm	24 V
RGBWW, 2700 K	.802.	386 lm	12 V
RGBW, 4000 K	.804.	386 lm	12 V
Optics			
	aquaros 20		
Beam angles (FWHM)	Order number		Comment
diffused glas	.99	✓	approx. 20% light loss
10°	.10	✓	
20°	.20	✓	
35°	.35	✓	

Safety

Intended use

The **aquaros 20** pool spot is designed for illuminating pools, indoor swimming pools and water basins and their environments from under water. The maximum immersion depth is 5 m. Following correct installation, the **aquaros 20** is waterproof and insensitive against common influences under water. It is suitable for salt water / brine with a salt content of less than 3.5%.

The spot is meant for operating with protective low voltage and must exclusively be operated using a power supply that complies with the EN 61347-2-13 standard for electronic control gear for LED modules.

In case of detailed lighting planning, please request the light distribution curves (LDC). The **aquaros 20** Pool lamp should be installed only with the specially available for them mounting kit (mounting sleeve and sealing flange). The assembly is adapted to the nature of the pool. In order to achieve a better illumination and to reduce the dazzling effect, the lamp can be pivoted by up to 25° in each direction.

Note on the installation to be carried by an expert

The installation may only be carried out by appropriately trained professionals.

Safety instructions



During installation, the relative safety regulations have to be followed. The spot is operated with protective low voltage of 12 V DC or 24 DC (observe spot version). To avoid danger and failures, prior or any work at the spot or installation, disconnect the power supply from the mains. The spot can't be opened. Connect the sport only to power supplies with a maximum output voltage of 12 V DC or 24 V DC (observe spot version). A wrong voltage may destroy the spot and the power supply.

Observe the installation manual of the power supply. Do not overload the power supply! The overall power consumed by all consumers connected to the power supply should be approx. 10% lower than the rated power of the power supply being used.

High ambient temperatures shorten the life of the LED's. Ensure a good heat dissipation in order to guarantee a long life of the LED. During operation, do not expose the spot to ambient temperatures of > 45° C. Do not cover the spot. Don't operate the spot for longer in the dry / when pool is drained. Do not open the housing of the luminary other then mentioned to adjust viewing angle. The tightness of the **aquaros 20** is only guaranteed if also the outer sheath of the connection cable is undamaged and if the connection cable is bonded in a waterproof way. Otherwise, because of the capillary effect, the penetrating moisture can reach and destroy the electronics of the spot.

The **aquaros 20** must not be used in areas where water can freeze. If this is the case, the spot must be removed from the installation sleeve in order to prevent the freezing water from breaking the installation sleeve and / or from crushing the spot.

Assembly

Preparation

Depending on the configuration, unpack all the parts included in the scope of delivery and check them for completeness and intactness.

Dispose of the packaging material no longer needed in accordance with applicable regulations.

If you notice any damage from transport, immediately contact the dealer where you purchased the luminary.

Mechanical installation

This section describes the installation and connection of the spot inside the already placed installation sleeve aq EH 100 (possibly with sealing flange aq DS 100). The installation of the installation sleeve and the sealing flange is described in a manual accompanying these components and must have already been carried out.

Check before installing the spot

Make sure that:

- The mounting tray is installed tightly into the wall of the pool, water basin and swimming pool according to the relative installation instructions.
- The cable gland at the bottom of the installation sleeve is open in order to be able to run the cable.
- The cable route behind the installation sleeve – the empty conduit flanged to the installation sleeve and what comes behind it – is clear.
- In case a cable pull is run inside the empty conduit, check it for loose passage.

Aligning the dispersion angle and tilting the LED lamp

See *respective drawing in the middle of this manual (p. 15)*.

The following does not apply to the version with diffuse glass. In this case, the internal dispersion angle of the LED is optimally set ex works.

Determine the dispersion direction of the spot before installing it. When doing so, observe the later orientation of the spot using the three fixing screws.

The **aquaros 20** pool spot is available with lenses of three different dispersion angles: 10, 20 and 35 degrees. In order to optimize illumination, the LED lamp mount can be pivoted by up to 25 degrees in each direction. Possible reasons: a swimming pool floor shall be illuminated as much as possible, objects shall be illuminated from inside a water basin ... Adjustment is to be made prior to installation (see fig. 1 middle of this manual). The lamps are pre-set to an angle of 0 degrees.

- Slightly loosen the four fixing screws of the pressure ring underneath the spot. Do not completely unscrew the screws and do not remove the ball from the housing.
- Set the desired angle by turning the ball and screw tight the four screws until the pressure ring in the screw area lies flat against the housing (a slight deformation of the pressure ring is normal).
- During this procedure, the spot must be absolutely dry and clean. In particular, no dirt or water must enter between the housing and the ball.

Mechanical installation

Aligning the dispersion angle and tilting the LED lamp

- Before installing the spot, check its setting, observe the special features of light refraction and reflection in the water.

Installing the spot

The spot itself is fixed inside the mounting tray using the three screws. The **aquaros 20** is equipped with a five metres long connecting cable. The connecting cable is firmly moulded in the spot. So it is guaranteed that the connecting cable sealing in the housing is waterproof.

When installing stainless steel screws and nuts, only stainless steel tools must be used.

At first, run the cable through the installation sleeve, the cable gland and the empty conduit. Leave enough cable inside the mounting tray to be able to lift the spot above the water surface while it is still connected (approx. 1 m cable length). Tighten only the cable gland in order to seal the cable outlet.

The mounting tray also seals without the spot, however, the cable outlet must be sealed. In case the mounting tray is placed under water without installing the spot, the cable gland must be sealed using a substitute for the cable.

Now, insert the spot, spirally roll up the excess connecting cable inside the installation sleeve. Press the spot flat against the pool wall or the sealing flange of the mounting tray (according to the pool quality and the installation set) and loosely tighten it using the three screws. The spot DOES NOT seal against the pool wall / installation sleeve, but the mounting tray is flooded later. Therefore, it is sufficient to apply a tightening torque to the screws that holds the spot physically.

Tightening torque of the M4 fixing screws: max. 2 Nm.

Now, connect the spots.

Installation of other accessories

During the installation of other accessories, refer to the respective installation instructions attached.

Installation of other accessories

During the installation of other accessories, refer to the respective installation instructions attached.

Connection

Attention: The design of the complete system and of the required power supplies must be carried according to the protective low voltage SELV prescriptions!

The **aquaros 20** is supplied with DC power and dimmed via a separate PWM signal (pulse width modulation). A PWM signal (S-PWM) is required for each light color. The PWM input has the following characteristics:

Connection

PWM line connected to ground (-)	LED on
PWM line open	LED off
PWM line connected to operating voltage (+)	LED off
PWM frequency = 0 to 1,000 Hz	

The switching point of the luminary between on and off for the PWM level is not defined: Ideally it should be worked with a switching impulse between ground and open contact or optionally with an impulse between ground and operating voltage. A PWM signal differing from the operating voltage is not allowed.

Free cabling

The connect is made according to the assignment tables. The connection must be carried out according to the required IP classification.

aquaros 20 white / monochromatic	
Wire color	Assignment
red	+ 24 Volts
blue	S-PWM
black	ground (-)

Attention: In case the luminary is used without the dimming function, the PWM line (wire for the PWM signal) must be connected to ground (-). Otherwise the LED remains off.

Connection diagram of the aquaros 20 white / monochromatic without dimmer

See respective drawing in the middle of this manual (p. 14).

Connection diagram of the aquaros 20 white / monochromatic with dimmer

See respective drawing in the middle of this manual (p. 14).

aquaros 20 RGBW	
Wire color	Assignment
white	+ 12 Volts
red	red S-PWM
green	green S-PWM
blue	blue S-PWM
brown	white S-PWM
black	ground (-)

Connection diagram of aquaros 20 RGBW

See respective drawing in the middle of this manual (p. 15).

Operation

LED lights are extremely energy efficient and, under normal operation, have a very long life. To ensure the maximum life of the LED and to increase the energy efficiency, the following should be considered:

- The turning on and off of the luminary should be carried out by the input circuit of the power supply.
- The turning off of the luminary via the PWM signal should not occur permanently since in this case the electronics unit of the luminary continues operating.
- Even if the luminary is equipped with a THERMOPROTECT system that protects the luminary against thermal damage, a permanent abnormal operation should be avoided.
- The heat dissipation of the LED must not be hindered. Therefore, do not cover the spot.
- Avoid operating the spot in the dry / when pool is drained.
- In automatic mode, control the spot via timer and / or twilight switch.
- In case there is a risk of frost, remove the installation sleeve in order to protect it against the pressure caused by freezing water.

Maintenance, disposal

Care

- Clean the spot with a damp cloth every now and then.
- The luminaries are made of stainless V4A steel. However, depending on the environmental conditions and the surfacing material, the metal parts may present the so-called flash rust, but this does not constitute a defect. Flash rust can be removed easily with appropriate stainless steel cleaners. Flash rust is particularly likely when the housing comes into contact with ferrous particles (e.g. iron and grinding dust, ferrous plant fertilizers or the like).

Illuminants

LED lights, under normal operation, have a very long life. Therefore, the replacement of the lamp is not provided. In case of questions, see the *Service* chapter.

Disposal

At the end of the useful life, dispose of the spot and all accessories in accordance with the applicable environmental regulations. Electrical waste must not be disposed of with domestic waste.

Malfunction, failure detection and elimination

Malfunction	Cause	Correction
Spot does not work	PWM line not connected to ground or dimmer	check by connecting the PWM wire to ground
	PWM signal not present	Check dimmer (PWM signal generator)
	Line leading to the power supply, dimmer is interrupted	Check cable, replace if necessary
	Supply voltage towards the power supply is interrupted	Check input voltage at the power supply
	Power supply defective	Replace power supply
	Luminary is defective	Send in luminary
Spot flashes, flickers or switches off after a short time of operation, the power supply gets very hot	Power supply is overloaded	Use power supply with higher power output
The luminosity of the spot decreases during operation or the spot does not work anymore	Operation at high housing temperatures, the THERMOPROTECT system reduces the power until the spot switches off, in order to protect the LED	Operation of the spot at low ambient temperatures or with better air circulation

Warranty

These terms of warranty apply to the purchase and use of our products in the Federal Republic of Germany. In other countries the warranty conditions will be those stipulated in the terms of sales and shipment for the respective country or by law. The legal warranty rights are not affected by this warranty. This warranty statement is our voluntary service as manufacturer.

All **dot-spot** products are 100% checked and tested before leaving the factory. However, the occurrence of occasional failures during operation may not be completely excluded.

In accordance with legal provisions, we grant a two-year warranty from the date of purchase (invoice receipt). This warranty refers to the proper function of the **dot-spot** pool spots and accessories under normal conditions of use.

The warranty does not cover any damages resulting from normal wear or mechanical destructions by outside forces.

The warranty covers replacement of defective parts. There shall be no entitlement to the compensation for consequential damages. In particular, there shall be no right to reimbursement of consequential damages resulting from improper use or improper installation of the products. The professional installation is described in the installation manual.

Warranty

dot-spot aquaros 20 is designed for the operation with constant voltage power supplies that comply with the standards, in particular with the standard for electronic control gear for LED modules IEC 61347-2-13. In case of damage resulting from operation with unsuitable electronic ballasts, power supplies or other power sources, no guarantee claims can be made.

These terms of warranty apply since 2006-01-01 / Technical changes and errors reserved.

Service

First of all, send your complaint containing the damage report (what does not work? what are the symptoms of the failure?), a copy of your invoice (fax, scan, digital image) as well as your contact information by e-mail, fax-message, letter or phone to the service center specified below. We will immediately make sure to find the solution.

Return

In case a return has been agreed, please send us the luminary in its original packaging or in an equally safe packaging together with the complaint documents. Please, contact us for shipment terms first.

Service center

Service

dot-spot GmbH & Co. KG

Industriestraße 1a

90592 Schwarzenbruck / Germany

Email service@dot-spot.de

Phone +49 (0) 9128 / 72 22 17 - 0

Fax +49 (0) 9128 / 72 22 17 - 9



Unter diesem Link finden Sie weitere Informationen zu der Leuchte **aquaros 20**: / This link contains further information about the **aquaros 20**:

www.dot-spot.de/aquaros_20

de

- Details zum Produkt
- Lichtverteilungskurven
- Gebrauchsanleitung als PDF
- EG-Konformitätserklärung als PDF
- Zubehör
- Weitere technische Unterlagen, wie z.B. Planungshilfen, Videoanleitungen, Schritt-für-Schritt-Anleitungen ...

en

- Details on the product
- Light distribution curves
- Operator's manual in PDF format
- EC Declaration of Conformity in PDF format
- Accessories
- Other technical documents such as e.g. planning aids, video tutorials, step-by-step instructions ...

dot-spot GmbH & Co. KG
Entwicklung – Produktion – Vertrieb
Industriestraße 1a
90592 Schwarzenbruck / Deutschland
Telefon +49 (0) 9128 / 72 22 17 - 0
Telefax +49 (0) 9128 / 72 22 17 - 9
Email service@dot-spot.de
www.dot-spot.de