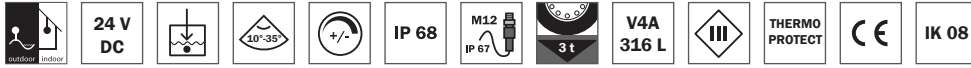




Einbaustrahler brilliance, 10 W / Version ds, mit Diebstahlschutz

Recessed spot brilliance, 10 W / model ds, with theft protection

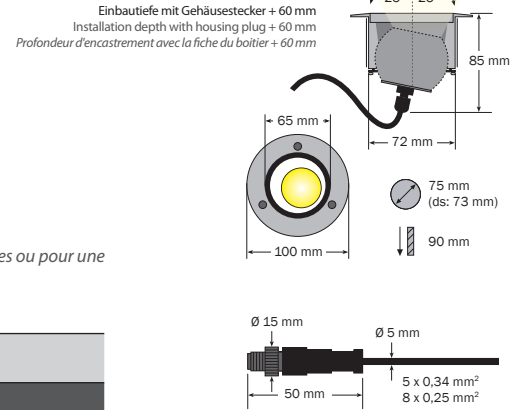
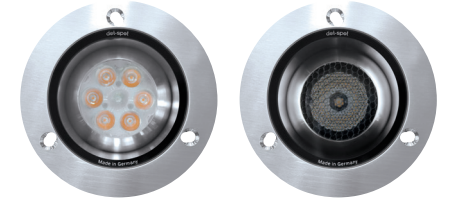
Projecteur encastrable brilliance, 10 W / version ds, avec dispositif anti-vol



- schwenkbarer LED Einbaustrahler, 10 W; Abstrahlwinkel 10, 20, 35°
- zur Beleuchtung von Pflanzen und Architektur oder als Streiflicht an Mauer und Boden
- Montage in Boden und Wand, auch unter Wasser
- ds Variante mit Bodenhülse ds EH (Zubehör) verschraubbar, für erhöhten Diebstahlschutz
- 0 - 100% dimmbar mit PWM-Dimmer über separaten Dimmeingang
- auch als brilliance 10 W ds hc, mit integriertem Honeycomb-Wabenblendschutz lieferbar
- Gehäuse V4A Edelstahl, mit gehärteter Glasscheibe und Montageklammer
- schwenkbare Leuchteinheit mit innovativer Kugelmechanik
- THERMOPROTECT-System, verhindert die Überhitzung des Strahlers und sorgt damit für eine sehr hohe Lebensdauer der LED
- Temperaturbereich - 25°C bis + 50°C; verschiedene Anschlussvarianten lieferbar
- Kunststoffeinbauhülse Ø 80 x 150 mm, erforderlich beim Einbau in lockere Materialien oder zum Eingießen in Beton, als Zubehör lieferbar
- Diese Leuchten enthalten eine Lichtquelle der Energieeffizienzklasse E bzw. D.

- pivoting recessed LED spot, 10 W; beam angles 10, 20, 35°
- for illuminating plants or architecture or as wall or floor sidelight
- installation in floors and walls, even under water
- ds version with screw-locking floor sleeve ds EH (accessory), for increased theft protection
- 0 - 100% dimmable with PWM dimmer via separate dimming input
- also available as brilliance 10 W ds hc, with integrated Honeycomb glare protection
- body in 316L stainless steel, with tempered glass plate and mounting clamp
- pivoting lamp unit with innovative ball mechanism
- THERMOPROTECT system, avoids overheating of the spotlight ensuring a very long life of the LED
- operable temperature range - 25°C up to + 50°C; different connection variants available
- with plastic installation sleeve Ø 80 x 150 mm, necessary for installation in loose materials or for setting in concrete, available as accessory
- These lights contain a light source of energy efficiency class E or D.

- spot encastré LED pivotant, 10 W; angles de départ 10, 20, 35°
- pour l'éclairage floral et architectural ou comme lumière rasante sur des murs ou des sols
- montage dans les sols et les murs, même sous l'eau
- variante ds qui se visse avec sa douille au sol ds EH (Accessoire), pour une protection antivol améliorée
- 0 - 100% variable à l'aide d'un variateur PWM via une entrée de variateur séparée
- également disponible en tant que brilliance 10 W ds hc, muni d'un pare-lumière anti-éblouissement en alvéole
- boîtier en acier inoxydable V4A, avec vitre en verre durci et griffes de montage
- luminaire basculant avec un mécanisme à billes innovant
- le système THERMOPROTECT protège contre la surchauffe du spot et assure ainsi une très longue durée de vie de la LED
- boîte gamme de température entre - 25°C et + 50°C; différentes variantes de branchements disponibles
- douille d'encastrement en matière plastique Ø 80 x 150 mm, nécessaire pour une installation dans des matériaux meubles ou pour une coulée dans du béton, disponible en tant qu'accessoire
- Ces luminaires contiennent une source lumineuse de classe d'efficacité énergétique E ou D.



Art.-No.	Model		Watt
brilliance 24 V, 10 W			
30515.XXX.XX.XX	br 10	V4A/316L	10 W
30516.XXX.XX.XX	br 10 hc ²	V4A/316L	10 W
brilliance 24 V, 10 W ds			
30615.XXX.XX.XX	br 10 ds	V4A/316L	10 W
30616.XXX.XX.XX	br 10 ds hc ²	V4A/316L	10 W

Art.-No.	Light Icon	Color	Φ	Light Icon	CRI	EEK
XXXX.827.XX.XX	☀	warm white, 2700 K	1015 lm	⚡	>80	E
XXXX.830.XX.XX	☀	warm white, 3000 K	1115 lm	⚡	>80	E
XXXX.840.XX.XX	☀	neutral white, 4000 K	1190 lm	⚡	>80	D
XXXX.850.XX.XX	☀	cool white, 5000 K	1190 lm	⚡	>80	D
XXXX.802.XX.XX	🌈	RGBWW, 2700 K ¹	386 lm	⚡	>80	
XXXX.804.XX.XX	🌈	RGBW, 4000 K ¹	386 lm	⚡	>80	
XXXX.099.XX.XX	🌈	RGB ¹	270 lm	⚡	-	

Art.-No.	Beam Angle Icon	Beam Angle
XXXX.XXX.10.XX	◡	10°
XXXX.XXX.20.XX	◡	20°
XXXX.XXX.35.XX	◡	35°
XXXX.XXX.99.XX	◡	diffus • diffuse

Art.-No.	Light Icon	Length	Light Icon
XXXX.XXX.XX.33	☀	5 m	☀
XXXX.XXX.XX.40	☀	Plug/Stecker	☀
XXXX.XXX.XX.42	☀	5 m	☀
XXXX.XXX.XX.62	☀	5 m	☀

¹ Betriebsspannung 12 V, optimale Farbmischung nur mit 35° Linse • operating voltage 12 V, optimum colour mixing only with 35° lens • tension de service 12 V, mélange optimum des couleurs avec une lentille 35° seulement

² Honeycomb Wabenblendschutz, -30% Leuchtintensität • Honeycomb glare protection, -30% light intensity • antiéblouissant en alvéoles Honeycomb, -30% d'intensité d'éclairage

³ 8-polig, für RGBW / RGBWW Ausführung • 8-pin, for RGBW / RGBWW version • 8 broches, pour la version RGBW / RGBWW

⁴ IP 67 bei Leuchten mit Gehäusestecker, 40. • IP 67 for lights with housing plug, 40. • IP 67 pour luminaires avec fiche boîtier, 40.

weitere Leuchtfarben auf Anfrage • other light colors on request • autres couleurs de la lumière sur demande

Zubehör • accessories • accessoires ▶ brilliance 24 V, 10 W / ds			
Art.-No.	Model	Beschreibung • description • description	
94301	EBH 80/150	Kunststoff Einbauhülse für br 10 Plastic installation sleeve for br 10 Douille d'encastrement en matière synthétique pour br 10	Einbauhülse extra bestellen, falls erforderlich! Order the installation sleeve separately, if necessary! Commander la douille d'encastrement séparément, si nécessaire !
94300	ds EH	Aluminium Bodeneinbauhülse zur Diebstahlsicherung Ø 100 mm x 160 mm für DS Varianten Aluminum floor-mounting sleeve for theft protection Ø 100 mm x 160 mm for DS variants Douille encastrée au sol en aluminium servant d'anti-vol Ø 100 mm x 160 mm pour les variantes DS	

▶ Weiteres Zubehör ab Seite ▶ additional accessories from page ▶ autre accessoires à partir de la page ▶ 77 + 162