



## eco230 LED-Spot Komplettset 230 V, 6 W NEU

eco230 LED spot complete set 230 V, 6 W NEW

eco230 set complet avec le spot LED 230 V, 6 W NOUVEAU

effiziente LED Technik  
mit hoher Lebensdauer  
efficient LED technology  
with long operating life  
technologie LED efficace  
avec une longue durée de vie

Montagebügel aus V4A Edelstahl - korrosions- und bruchsicher  
Mounting bracket made from V4A stainless steel - corrosion-proof and non-breakable  
Support de montage en acier inoxydable V4A - résistant à la corrosion et à la rupture



5 m Anschlusskabel  
mit Netzstecker  
5 m connection cable  
with mains plug  
Câble de raccordement de  
5 m avec prise de courant

gedrehtes Aluminium  
Gehäuse, silber eloxiert  
turned aluminium housing,  
silver anodized

# eco230

230 V AC

plug & play

LED 6 W

warmweiß  
warmwhite

2700 K

408 lm

IP 67

### Die „Plug and Play“-Lösung der Extraklasse!

Der **eco230** sorgt für Atmosphäre und Sicherheit in Gärten, Wohn- und Geschäftsgebäuden, denn der 230 V LED-Strahler funktioniert ganz ohne externes Netzteil. Den **eco230** einfach an der gewünschten Stelle mit dem Montagebügel und dem Erdspeiß im Boden fixieren, Stecker in die Steckdose, fertig! Mit nur 6 W erzeugt die LED des **eco230** die bemerkenswerte Lichtleistung von über 400 Lumen.

### Nachhaltigkeit und Umweltschutz beginnt mit Qualitätsprodukten:

Der **eco230** wird in Deutschland gefertigt, ist wasserdicht und besteht aus einem gedrehten, silber eloxierten Gehäuse. Montagebügel und Erdspeiß sind aus korrosions- und bruchsicherem Material. Die fest eingebaute Hochleistungs-LED besitzt eine Lebensdauer von über 40.000 Stunden.

### The top-class „plug and play“-solution!

*The **eco230** offers a unique atmosphere as well as safety in gardens, residential and business buildings, for the 230 V LED spot operates completely without external power supply. Simply fix the **eco230** in the desired position using the mounting bracket and the ground spike, insert the plug into the socket, done! With only 6 W the LED of the **eco230** generates a remarkable light output of more than 400 lumen.*

### Sustainability and environmental protection start with quality products:

*The **eco230** is manufactured in Germany, it is waterproof and features a turned, silver anodized housing. Mounting bracket and ground spike are made from corrosion-proof and non-breakable material. The integrated high-output LED offers a service life of more than 40,000 hours.*

### La solution «plug and play» haut de gamme!

L'eco230 offre une atmosphère unique ainsi que la sécurité dans les jardins, les bâtiments résidentiels et commerciaux, car le spot LED 230 V fonctionne complètement sans alimentation externe. Fixez simplement l'eco230 dans la position souhaitée à l'aide du support de montage et de la pointe de terre, insérez la fiche dans la prise, c'est fait! Avec seulement 6 W, la LED de l'eco230 génère un rendement lumineux remarquable de plus de 400 lumens.

### La durabilité et la protection de l'environnement commencent par des produits de qualité:

L'eco230 est fabriqué en Allemagne, il est étanche et dispose d'un boîtier tourné anodisé argent. Le support de montage et la pointe de terre sont fabriqués à partir d'un matériau résistant à la corrosion et incassable. La LED intégrée à haut rendement offre une durée de vie de plus de 40 000 heures.



# eco230 LED-Spot Komplettsset 230 V, 6 W NEU

eco230 LED spot complete set 230 V, 6 W NEW

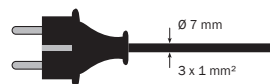
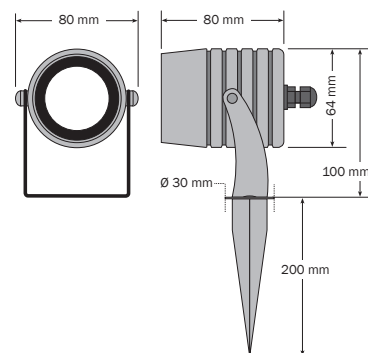
eco230 set complet avec le spot LED 230 V, 6 W NOUVEAU



- stilvoller, sehr kompakter Hochvolt LED Strahler mit 6 W Leistung; 408 lm
- zur effektvollen Beleuchtung von Bäumen, Pflanzen und Architektur
- steckerfertiges Komplettsset, mit LED Strahler, 5 m Zuleitung mit IP 44 Schuko-Stecker, Kunststoff-Erdspieß und Montagebügel
- direkter Anschluss an 230 V AC, ohne internes oder externes Netzteil; dimmbar (z.B. mit Eltako Universaldimmer EUD61NPN-UC)
- hervorragendes Thermomanagement für hohe Lebensdauer der LED
- Temperaturbereich - 25°C bis + 50°C

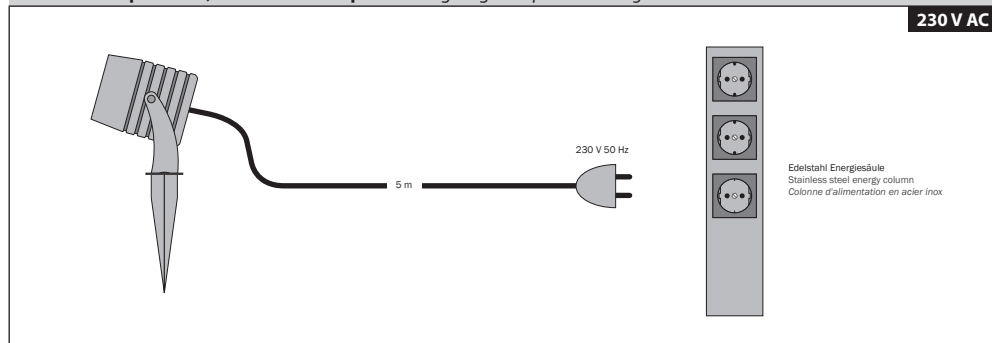
- stylish and very compact high-voltage LED sport with 6 W output power; up to 408 lm
- for effective lighting of trees, plants and architectural structures
- full set, with LED spotlight, 5 m cable with IP 44 shockproof plug, plastic peg and assembly bracket
- direct 230 V AC connection, without external power supply, dimmable (e.g. with Eltako universal dimmer EUD61NPN-UC)
- excellent thermal management for a very long LED life, with overheat protection
- operable temperature range - 25°C up to + 50°C

- spot LED à haut voltage très compact de style offrant une puissance de 6 W ; jusqu'à 408 lm
- permettant un éclairage plein d'effets d'arbres, de plantes et d'éléments d'architecture
- set complet avec le spot LED, la conduite d'alimentation de 5 m avec fiche à contact terre IP 44, piquet de sol en plastique et cornière de montage
- branchement direct au 230 V AC, sans source d'alimentation externe ; variable (p. ex. grâce au variateur universel Eltako EUD61NPN-UC)
- contrôle thermique excellent pour une très longue durée de vie des LED
- boîte gamme de température entre - 25°C et + 50°C



Anschlusskabel 5 m H05RN-F mit Schuko-Stecker IP 44  
5 m connection cable H05RN-F with shockproof plug IP 44  
Câble de connexion 5 m H05RN-F avec une fiche de sécurité IP 44

## eco230 LED-Spot 230 V, 6 W ► Anschlussplan • wiring diagram • plan de câblage



Art.-No.	Model	Material	Voltage	Power	Color	Beam Angle	Light Output	Beam Angle	CRI	Cable
26001	eco230 Set	alu silver	230 V AC	6 W	warm-white, 2700 K	35°	408 lm	35°	>80	5 m Schuko

## Zubehör • accessories • accessoires ► eco 230 LED-Spot 230 V, 6 W

Art.-No.	Model	Beschreibung • description • description	Abmessungen • dimensions
94909	ENS 2	Edelstahl Energiesäule, mit 2 Schuko Steckdosen, IP 44 Stainless steel energy column, with 2 shockproof sockets, IP 44 Colonne d'alimentation en acier inox, avec 2 prises à contacts de protection, IP 44	300 mm x 82 mm x 70 mm
94910	ENS 3	Edelstahl Energiesäule, mit 3 Schuko Steckdosen, IP 44 Stainless steel energy column, with 3 shockproof sockets, IP 44 Colonne d'alimentation en acier inox, avec 3 prises à contacts de protection, IP 44	370 mm x 82 mm x 70 mm
94911	ENS EA	Erdanker für Energiesäulen, für die feste Verankerung im Boden Ground anchor for energy columns, for a solid anchoring to the ground Tire-fond pour colonnes d'alimentation, pour le bon ancrage au sol	295 x 100 x 160 mm

Weiteres Zubehör auf Seite • additional accessories on page • autre accessoires à la page ► 36

