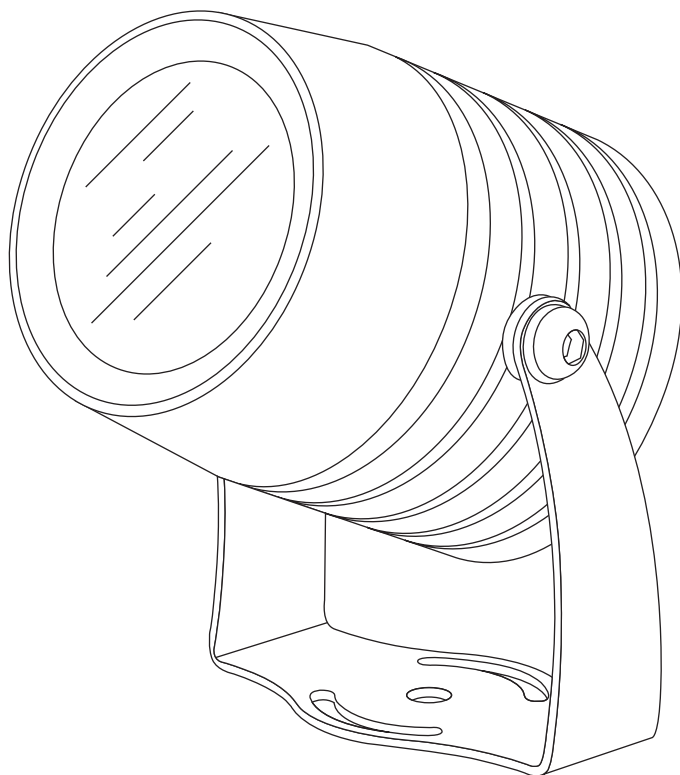


# dot-spot claros eco 6/10 W



## Danke!

Vielen Dank, dass Sie sich für einen **dot-spot clarios eco** entschieden haben. **dot-spot** Produkte werden nach sehr hohen Qualitätsrichtlinien in Deutschland entwickelt und gefertigt. Die Einbauspot werden in vergussloser Bauweise gefertigt, dadurch kann das Produkt am Ende der Lebensdauer in seine Einzelteile zerlegt und optimal recycelt werden. Zudem ermöglicht diese Bauweise eine Reparatur des Produktes im Fehlerfall. Die hohe Qualität, die lange Lebensdauer sowie die Recycle- und Reparierbarkeit des Produktes sind ein aktiver Beitrag zur Ressourcenschonung und zum Umweltschutz. Wir gewähren für das Produkt eine Garantie von 5 Jahren. Darüber hinaus kann das Produkt im Fehlerfall zu günstigen Reparaturpauschalen instand gesetzt werden.

## Inhaltsverzeichnis

<b>Umgang mit der Gebrauchsanleitung</b> .....	<b>3</b>
<b>Lieferumfang</b> .....	<b>3</b>
<b>Montagewerkzeug</b> .....	<b>3</b>
<b>Montagezubehör (optional)</b> .....	<b>3</b>
<b>Produktbeschreibung</b> .....	<b>3</b>
Technische Beschreibung	4
<b>Technische Daten</b> .....	<b>4</b>
<b>Ausstattungsvarianten</b> .....	<b>5</b>
Modell und Leistung	5
Lichtfarben und Spannung	5
Halbwertswinkel (FWHM)	5
Elektro-Anschluss	6
Optionales Sonderzubehör	6
<b>Sicherheit</b> .....	<b>6</b>
Bestimmungsgemäßer Gebrauch	6
Installation durch den Fachmann	6
Sicherheitshinweise	6
<b>Montage</b> .....	<b>7</b>
Vorbereitung	7
Mechanische Montage	7
Montage mit Erdspeiß	8
Montage mit Montageverlängerung	8
Montage von anderem Zubehör	8
Elektrischer Anschluss	8
Freie Verkabelung	8
M12 Stecker und Verkabelungssystem	9
<b>Betrieb</b> .....	<b>9</b>
<b>Wartung, Entsorgung</b> .....	<b>10</b>
Pflege	10
Leuchtmittel	10
Entsorgung	10
<b>Störung, Fehlersuche und -behebung</b> .....	<b>10</b>
<b>Garantie</b> .....	<b>11</b>
Service	11
Rücksendung	11
Servicestelle	11

## Umgang mit der Gebrauchsanleitung

---

Lesen Sie diese Gebrauchsanleitung vollständig durch, bevor Sie den Strahler installieren oder verwenden. Bewahren Sie die Anleitung gut auf. Falls Sie den Strahler an Dritte weitergeben, geben Sie auch die Gebrauchsanleitung mit. Die Nichtbeachtung dieser Anleitung kann zu Gefahren für Personen und Schäden an Gegenständen führen. Für Personen und Sachschäden, die aufgrund der Nichtbeachtung dieser Gebrauchsanleitung entstehen, übernimmt **dot-spot** keine Haftung.



## Lieferumfang

---

- 1 x Leuchte **clarios eco** (unterschiedliche Ausführungen)
- 1 x Bedienungsanleitung
- 1 x Beipackbeutel mit:
  - 1 x Montagebügel zur Befestigung auf festen Untergründen
  - 2 x Innensechskant-Linsenkopfschraube M6x10 zur Befestigung der Leuchte im Montagebügel
  - 2 x Federring M6 zur Schraubensicherung
  - 2 x Kunststoffunterlegscheibe M6
  - 1 x Montageschraube 5 x 50, Kreuzschlitz- / PZ2-Antrieb
  - 1 x Kunststoffdübel S8

## Montagewerkzeug

---

Zur Montage der Leuchte im Montagebügel wird ein Innensechskant-Schlüssel SW4 benötigt. Bei der Verwendung der Montageschraube zur Befestigung des Montagebügels wird ein Schraubendreher oder Bit-Aufsatz für Kreuzschlitz / PZ Größe 2 benötigt. Je nach Montageuntergrund wird ein Bohrer Ø 3 oder 8 mm benötigt.

Für die Elektroinstallation bei der Variante mit offenem Kabelende (Bestellnummern .33) ist das benötigte Werkzeug von der gewählten Verbindungstechnik abhängig.

## Montagezubehör (optional)

---

Optional kann ein Edelstahl oder Kunststoff Erdspieß und Montageverlängerungen in verschiedenen Längen zur Anbringung in verschiedenen Höhen als Sonderzubehör geliefert werden.

Zum Schutz vor Tierverschleiß ist ein Marderschutz lieferbar: Länge pro Set ist 50 cm.

Für die Elektroinstallation sind umfangreiches Verkabelungszubehör im M12 Verkabelungssystem, wasserdichte Kabelverschraubungen und Gel-Boxen für freie Verkabelung, sowie Netzteile und Dimmer für M12 Verkabelungssystem und freie Verkabelung lieferbar.

## Produktbeschreibung

---

### EG-Konformitätserklärung

Hiermit erklärt **dot-spot** GmbH & Co. KG dass die Leuchte **clarios eco** der Richtlinie 2004/108/EG entspricht und mit CE gelabelt ist. Der vollständige Text der EU-Konformitätserklärung ist unter der folgenden Internetadresse verfügbar: [www.dot-spot.de](http://www.dot-spot.de)

## Produktbeschreibung

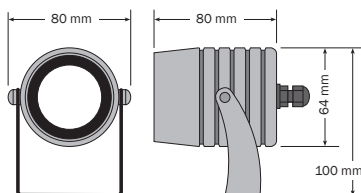
### Technische Beschreibung

Der **dot-spot clarios eco** ist ein kompakter Garten- und Objektstrahler mit fest eingebauter 6 W oder 10 W Hochleistungs-LED. Im Gartenstrahler ist ein Konverter integriert, der den direkten Betrieb an 24 V DC ermöglicht. Das Gehäuse besteht komplett aus V4A Edelstahl, bei der „black“ Variante aus schwarz eloxiertem Aluminium und ESG-Glas. Der Schutzgrad IP 68 (nur bei V4A Variante) ermöglicht auch den dauerhaften Einsatz unter Wasser.

Mit seiner hohen Leuchtkraft sorgt der **clarios eco** für die effektvolle Beleuchtung von Bäumen, Pflanzen und Architektur. Er ist stufenlos um 360° drehbar und um 180° schwenkbar.

### Technische Daten

Nennspannung	24 V DC
Leistungsaufnahme	6 W oder 10 W
Anschlusskabel	5 m mit offenem Kabelende, 0,3 m oder 5 m mit M12 Stecker
Schutzart Leuchte	IP 68, bis 1 m Wassertiefe bei V4A; IP67 bei „Alu black“
Temperaturbereich	- 25 °C – +50 °C
Lagertemperatur	- 40 °C – +80 °C
Überhitzungsschutz	Wiedereinschaltbare Übertemperatursicherung
Leuchtmittel	nicht austauschbar, Marken Hochleistungs-LED, integrierte Treiberelektronik
Gehäuse	V4A Edelstahl oder Aluminium, schwarz, mit gehärteter Glasscheibe 4 mm



## Ausstattungsvarianten

Modell und Leistung			
	clarios eco 6 Watt	clarios eco 10 Watt	
Spannung	24 V DC	24 V DC	
Dimmbar	✓	✓	
	Artikelnummer		Bemerkung
Standard Variante, V4A / alu black	20236./ 20336.	20240./ 20340.	
Variante "hc", mit eingebautem Wabenblendschutz, V4A / alu black	20237./ 20337.	20241./ 20341.	ca. - 30% Leuchtintensität

Lichtfarben und Spannung			
		clarios eco 6 Watt	clarios eco 10 Watt
Lichtfarben	Artikelnummer	Typischer Lumenwert	
warmweiß, 2700 K	.827.	575 lm	880 lm
warmweiß, 3000 K	.830.	610 lm	947 lm
neutralweiß, 4000 K	.840.	650 lm	1013 lm
kaltweiß, 5000 K	.850.	650 lm	1013 lm
Optik			
Halbwertswinkel (FWHM)	Artikelnummer	clarios eco 6 Watt	clarios eco 10 Watt
15°	.15.	✓	✓
25°	.25.	✓	✓
35°	.35.	✓	✓

## Ausstattungsvarianten

Elektro-Anschluss				
	Bestellnummer	clarios eco 6 Watt	clarios eco 10 Watt	
5 m PUR-Kabel, mit offenem Kabelende	.33	✓	✓	Dimmbar
0,3 m mit M12 Stecker	.41	✓	✓	Dimmbar
5 m PUR-Kabel mit M12 Stecker	.42	✓	✓	Dimmbar
Optionales Sonderzubehör				
	Bestellnummer			
Edelstahl-Erdspieß ES 20	93000			
Kunststoff Erdspieß ES20b	93002			
Fußplatte FP80	94920	Ø 80 mm V4A		
Marderschutz MS	93001	Länge 50 cm		
Montageverlängerung MV	93201	Länge 10 cm, für erhöhte Montage		
Blendschutz BS eco	93104	Edelstahl, wird aufgesteckt		
Blendschutz BS eco black	93144	Edelstahl, schwarz, wird aufgesteckt		

## Sicherheit

### Bestimmungsgemäßer Gebrauch

Der Garten- und Objektstrahler **clarios eco** ist für die Effektbeleuchtung von Pflanzen und Gegenständen und fester Montage bestimmt. Er ist für den Betrieb in gemäßigten Klimazonen und unter Wasser (Tauchtiefe 1 m) ausgelegt (nur bei V4A Variante). Die Leuchte ist zum Betrieb an Schutzkleinspannung bestimmt. Bei detaillierten Lichtplanungen bitte Lichtverteilungskurve (LVK) anfordern.

### Installation durch den Fachmann

Die Montage darf nur durch entsprechend ausgebildete Fachkräfte erfolgen.

### Sicherheitshinweise



Bei der Montage sind die jeweils gültigen Sicherheitsvorschriften zu beachten. Der Strahler wird mit Schutzkleinspannung 24 V DC betrieben. Um Gefahren und Defekte zu vermeiden, trennen Sie vor allen Arbeiten am Strahler oder der Installation das Netzteil vom Stromnetz. Der Strahler kann nicht geöffnet werden. Schließen Sie den Strahler nur an Netzteile an, deren Ausgangsspannung 24 V DC nicht überschreitet. Eine falsche Spannung kann den Strahler und das Netzteil zerstören.

Installationsanleitung des Netzteils beachten. Netzteil nicht überlasten! Die Gesamtleistung aller an das Netzteil angeschlossenen Verbraucher sollte ca. 10 % kleiner sein, als die Nennleistung des eingesetzten Netzteils.

## Sicherheit

---

### Sicherheitshinweise

Um das freiliegende Anschlusskabel bei Gefahr von Tierverschlingung zu schützen, sollte es mit einem Marderschutz (siehe Montagezubehör) versehen werden.

Hohe Umgebungstemperaturen verkürzen die Lebensdauer der LED's. Um eine lange Lebensdauer der LED zu gewährleisten, ist für eine gute Wärmeableitung zu sorgen. Den Strahler daher während des Betriebes nicht Umgebungstemperaturen > 45 °C aussetzen. Den Strahler nicht abdecken, auf freie Luftzirkulation achten.

Das Gehäuse der Leuchte nicht öffnen. Die Dichtheit des **clarios eco** ist nur gewährleistet, wenn auch der Außenmantel des Anschlusskabels unbeschädigt und das Anschlusskabel wasserdicht verklemmt ist. Andernfalls kann eindringende Feuchtigkeit durch den Kapillareffekt bis zur Elektronik in der Leuchte vordringen und diese zerstören.

## Montage

---

### Vorbereitung

Packen Sie den gesamten Lieferumfang aus und überprüfen Sie den Inhalt je nach Ausstattung auf Vollständigkeit und Unversehrtheit. Entsorgen Sie nicht mehr benötigtes Verpackungsmaterial entsprechend den geltenden Vorschriften.

Wenn Sie einen Transportschaden bemerken, wenden Sie sich umgehend an den Händler, von dem Sie den Strahler bezogen haben.

### Mechanische Montage

Zeichnen Sie die Bohrung zur Befestigung auf dem Untergrund durch ein Loch im Fuß des Montagebügels an. Der im Lieferumfang enthaltene Dübel eignet sich für die Montage auf Untergründen aus Beton, Stein und Mauerwerk. Bohren Sie ein Loch Ø 8 mm, tiefer als 50 mm in den Untergrund und versehen Sie das Loch mit dem Dübel. Bei Holzuntergründen kann der Montagewinkel direkt, ohne Dübel mit der mitgelieferten Schraube befestigt werden. Bei Hartholz muss ggf. mit einem Bohrer Ø 3 mm vorgebohrt werden.

Platzieren Sie den Montagebügel über dem Dübel, richten Sie ihn zur gewünschten Richtung aus und schrauben Sie ihn mit der mitgelieferten Schraube fest.

Nun kann der **clarios eco** am Montagewinkel befestigt werden.

1. Fädeln Sie einen Federring auf eine Schraube, stecken Sie diese durch ein Loch am oberen Ende des Montagebügels, fädeln Sie eine Kunststoffunterlegscheibe auf die Schraube und drehen Sie die Schraube seitlich in die Gewindebohrungen am Leuchtengehäuse. Halten Sie dazu den Strahler in den Montagebügel.
2. Wiederholen Sie dies mit der zweiten Schraube, Federring und Kunststoffunterlegscheibe auf der anderen Seite.
3. Richtige Sortierung beachten: Schraubenkopf, Federring, Montagebügel, Kunststoffunterlegscheibe, Leuchtengehäuse.
4. Richten Sie den Strahler in die gewünschte Richtung aus und schrauben Sie ihn mit einem 4 mm Innensechskant-Schlüssel fest.

## Montage mit Erdspieß

Rammen Sie den Erdspieß mit einem passenden Hilfsmittel in den Boden. Bei der Verwendung eines Metallhammers legen Sie bitte ein Stück Holz o. ä. dazwischen, um den Erdspieß zu schützen. Schrauben Sie dann den Montagebügel der Leuchte mit der dem Erdspieß beigelegten Schraube und Federring auf den Erdspieß. Der Federring wird zwischen Schraubenkopf und Montagebügel platziert. Richten Sie den Montagebügel vor dem Festziehen aus.

## Montage mit Montageverlängerung

Die Montageverlängerungen sind zur gemeinsamen Verwendung mit dem Erdspieß gedacht.

Schrauben Sie die Montageverlängerung mittels des Gewindezapfens auf den Erdspieß. Ziehen Sie die Montageverlängerung fest: Dazu verwenden Sie eine Zange und legen einen Lappen o. ä. bei, um die Montageverlängerung nicht zu verkratzen.

Schrauben Sie dann den Montagebügel der Leuchte mit der dem Erdspieß beigelegten Schraube und Federring auf die Montageverlängerung. Der Federring wird zwischen Schraubenkopf und Montagebügel platziert. Richten Sie den Montagebügel vor dem Festziehen aus.

## Montage von anderem Zubehör

Beachten Sie bei der Montage von anderem Zubehör die jeweils beiliegende Montageanweisung.

## Elektrischer Anschluss

Achtung: Die Auslegung der Gesamtanlage und benötigter Netzteile muss sorgsam und nach Vorgaben der Schutzkleinspannung SELV erfolgen!

Die **claris eco** Modelle können mittels separatem PWM-Signal (Puls-Weiten-Modulation) gedimmt werden.

Der Schalterpunkt der Leuchte zwischen An und Aus für den PWM-Pegel ist nicht definiert: Es sollte am besten mit einem Schaltimpuls zwischen Masse und offenem Kontakt gearbeitet werden oder wahlweise mit einem Impuls zwischen Masse und Betriebsspannung. Ein von der Betriebsspannung abweichendes PWM-Signal ist nicht zulässig.

PWM	
PWM-Leitung (blau) mit Masse (-) verbunden	LED an
PWM-Leitung (blau)offen	LED aus
PWM-Leitung (blau) mit Betriebsspannung(+) verbunden	LED aus
PWM-Frequenz = 0 bis 1.000 Hz	

## Freie Verkabelung

Der Anschluss erfolgt nach Belegungstabellen. Der Anschluss muss nach benötigter IP-Klassifizierung erfolgen.



## Elektrischer Anschluss

clarios eco	
Aderfarbe	Belegung
rot	+ 24 V
blau	S-PWM
schwarz	Masse (-)

### Anschlussplan clarios eco ohne Dimmer

Siehe entsprechende Grafik Heftmitte (S. 12).

### M12 Stecker und Verkabelungssystem

Der Anschluss der **clarios eco** Varianten mit M12-Stecker ist denkbar einfach. Den Stecker der Leuchte in eine freie Buchse des M12 Verkabelungssystems stecken. Das M12 Verkabelungssystem ist so kodiert, dass keine Fehlverschaltungen möglich sind, bzw. keine Defekte entstehen.

Die benötigten Komponenten der Elektroinstallation (Netzteile, Verteiler, Verlängerungen und Stopfen für nicht belegte M12-Buchsen) bitte vor Bestellung an Hand der Verkaufsunterlagen des M12-Verkabelungssystems planen.

Belegung des M12 Steckersystems		
Pinnummer M12 Stecker	Aderfarbe (wenn Stecker abgezwickelt)	5-pol Stecker clarios eco
1	braun	24 V +
2	weiss	24 V +
3	blau	S-PWM
4	schwarz	Masse
5	grün/gelb (grau)	Masse

Wird der M12 Stecker nachträglich entfernt und der Strahler mit offenen Kabelenden angeschlossen, muss die blaue Ader (S-PWM) über einen externen Dimmer geschaltet werden oder mit Masse (-) verbunden werden.

## Betrieb

LED-Leuchten sind äußerst energiesparend und haben im normalen Betrieb eine sehr lange Lebensdauer. Um die maximale Lebensdauer der LED und Energieeffizienz zu gewährleisten, sollten folgende Punkte beachtet werden:

- An-/Abschalten der Leuchte sollte über die eingangsseitige Schaltung des Netzteils erfolgen.
- Abschalten der Leuchte per PWM-Signal sollte nicht dauerhaft erfolgen, da in diesem Fall die Elektronik der Leuchte weiterarbeitet.
- Auch wenn die Leuchte über eine Temperatursicherung verfügt, das die Leuchte vor Hitzeschäden schützt, ist der dauerhaft anormale Betrieb zu vermeiden.
- Die Wärmeabfuhr von der LED darf nicht behindert werden. Decken Sie den Strahler daher nicht ab.

## Betrieb

- Vermeiden Sie den Betrieb des Strahlers bei direkter Sonneneinstrahlung.
- Strahler bei Automatikbetrieb über Schaltuhr und / oder Dämmerungsschalter steuern.

## Wartung, Entsorgung

### Pflege

- Reinigen Sie den Strahler von Zeit zu Zeit mit einem feuchten Tuch.
- Die Leuchten sind aus rostfreiem V4A Stahl bzw. schwarz beschichtetem Aluminium gefertigt. Je nach Umgebungsbedingungen und Einbaumaterial kann dennoch auf den Metallteilen sogenannter Flugrost auftreten, dies stellt keinen Mangel dar. Der Flugrost kann mit entsprechenden Edelstahlreinigern leicht entfernt werden. Flugrost tritt insbesondere auf, wenn das Gehäuse mit eisenhaltigen Partikeln (z. B. Eisen-Schleifstaub, eisenhaltigen Pflanzendüngern o. ä.) in Berührung kommt.

### Leuchtmittel

LED-Leuchten haben im normalen Betrieb eine sehr lange Lebensdauer. Daher ist der Austausch des Leuchtmittels nicht vorgesehen. Bei Fragen siehe Kapitel *Service*.

### Entsorgung

Wenn das Gebrauchsende erreicht ist, entsorgen Sie den Strahler und alle Zubehörteile entsprechend den geltenden Umweltvorschriften. Elektrische Abfälle dürfen nicht zusammen mit Haushaltsabfällen entsorgt werden.

## Störung, Fehlersuche und -behebung

Störung	Ursachen	Behebung
Strahler leuchtet nicht	PWM-Leitung nicht mit Masse oder Dimmer verbunden	zum Prüfen PWM-Ader mit Masse kontaktieren
	PWM-Signal liegt nicht an	Dimmer (PWM-Signalgeber) prüfen
	M12-Steckersystem nicht richtig ausgelegt, falsche Komponenten	Komponenten des M12-Steckersystems überprüfen
	Leitung zum Netzteil, Dimmer unterbrochen	Leitung prüfen, ggf. ersetzen
	Spannungsversorgung zum Netzteil unterbrochen	Eingangsspannung am Netzteil prüfen
	Netzteil defekt	Netzteil austauschen
	Leuchte defekt	Leuchte einschicken
Strahler blinkt, flackert oder schaltet sich nach kurzer Betriebszeit ab, das Netzteil wird sehr heiß	Netzteil überlastet	Netzteil mit höherer Leistung einsetzen

## Garantie

Diese Garantiebedingungen gelten für den Kauf und Einsatz unserer Produkte in der Bundesrepublik Deutschland. Für andere Länder gelten die in den Verkaufs- und Lieferbedingungen vereinbarten bzw. gesetzlichen Garantiebedingungen des jeweiligen Landes. Im Anschluss an die gesetzliche Gewährleistungszeit bieten wir Ihnen eine kostenlose Garantieverlängerung an. Damit erhalten Sie einen Schutz auf Material- und Herstellungsfehler. Die Garantieverlängerung mit den dazugehörigen Leistungen greift automatisch nach Ablauf der gesetzlichen Gewährleistungsfrist und endet 5 Jahre nach dem Kaufdatum. Die gesetzlichen Gewährleistungsrechte werden durch diese Garantie nicht berührt. Diese Garantieerklärung ist eine freiwillige Leistung von uns als Hersteller.

Alle **dot-spot** Produkte werden vor Verlassen unseres Hauses zu 100 % geprüft und getestet. Dennoch kann nicht ganz ausgeschlossen werden, dass vereinzelt Fehler während des Betriebs auftreten. Wir gewähren im Rahmen der gesetzlichen Bestimmungen eine Gewährleistung von zwei Jahren ab Kaufdatum (Rechnungsbeleg). Die Gewährleistung bezieht sich auf die einwandfreie Funktion der **dot-spot** Garten- und Objektstrahler und Zubehör bei bestimmungsgemäßem Gebrauch. Die Gewährleistung umfasst keine Schäden, die durch normale Abnutzung oder mechanische Zerstörung durch Kräfteinwirkung von außen entstanden sind. Die Gewährleistung umfasst den Ersatz der defekten Teile. Auf den Ersatz von Folgeschäden besteht kein Anspruch. Insbesondere auf Erstattung von Folgeschäden, die bei unsachgemäßer Verwendung oder unsachgemäßer Montage der Produkte entstehen, besteht kein Anspruch. Die fachgerechte Montage ist in der Montageanleitung beschrieben.

**dot-spot clarios** ist für den Betrieb mit Konstantspannungs-Netzteilen konzipiert, welche die Normen einhalten, insbesondere die Norm für elektronische Betriebsgeräte für LED-Module IEC 61347-2-13. Bei Schäden, die durch den Betrieb mit ungeeigneten Vorschaltgeräten, Netzteilen oder anderen Spannungsquellen entstehen, besteht kein Anspruch auf Gewährleistung.

Diese Garantiebedingungen gelten seit dem 01.01.2021 / Technische Änderungen und Irrtum vorbehalten.

## Service

Richten Sie Ihre Reklamation mit Schadensmeldung (Was geht nicht? Wie äußert sich der Fehler?), einer Kopie der Rechnung (Fax, Scan, Digitalfoto) sowie Ihrer Kontaktdaten zunächst per Email, Fax, Brief oder Telefon an unten stehende Servicestelle. Wir werden uns umgehend um eine Lösung kümmern.

## Rücksendung

Sollte eine Rücksendung vereinbart worden sein, so schicken Sie die Leuchte bitte in Originalverpackung oder gleichwertig sicher verpackt zusammen mit den Reklamationsunterlagen an uns. Vereinbaren Sie bitte vorab mit uns die Versandbedingungen.

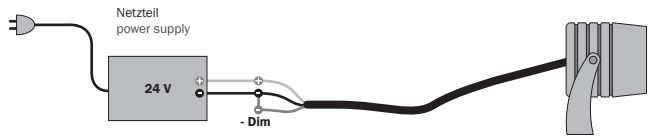
## Servicestelle

Service  
dot-spot GmbH & Co. KG  
Industriestraße 1a  
90592 Schwarzenbruck / Deutschland

Email: [service@dot-spot.de](mailto:service@dot-spot.de)  
Telefon: +49 (0) 9128 / 72 22 17 - 0  
Telefax: +49 (0) 9128 / 72 22 17 - 9

### Anschluss der Leuchten bei freier Verkabelung, ohne Dimmer

Connection of the spots with free cabling, without dimmer



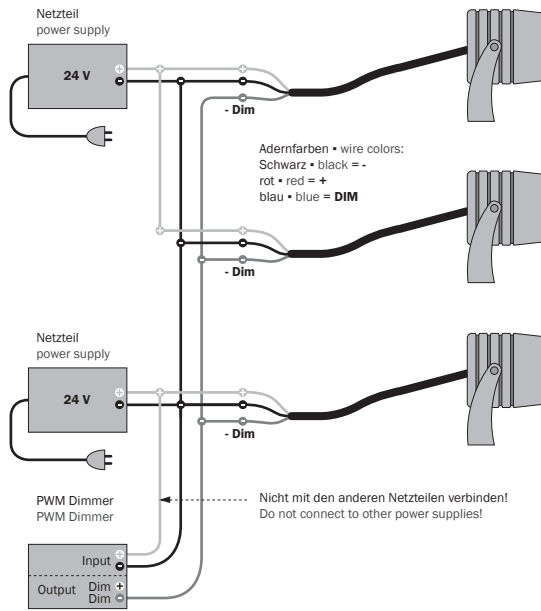
**Achtung:** Brücke zwischen (-) und (- Dim) zwingend notwendig  
**Attention:** bridge between (-) and (- dim) is mandatory

Adernfarben • wire colors:  
Schwarz • black = -  
rot • red = +  
blau • blue = DIM

F1u1

### Anschluss der Leuchten bei freier Verkabelung, mit Dimmer, mehrere Leuchten, ggf. mehrere Netzteile

Connection of the spots with free cabling, with dimmer; multiple spots, multiple power supplies if necessary



Adernfarben • wire colors:  
Schwarz • black = -  
rot • red = +  
blau • blue = DIM

Nicht mit den anderen Netzteilen verbinden!  
Do not connect to other power supplies!

F1d3

Notizen / Notes

A series of horizontal dotted lines for writing notes.

## Thank you!

Thank you for choosing a **dot-spot clarios eco. dot-spot** products are developed and manufactured in Germany according to very high quality guidelines. The built-in spots are manufactured using a potting method, which means that the product can be broken down into its individual parts at the end of its service life and optimally recycled. This design also enables the product to be repaired in the event of a fault. The high quality, the long service life as well as the recyclability and reparability of the product are an active contribution to resource conservation and environmental protection. We grant a 5-year guarantee for the product. In addition, in the event of a fault, the product can be repaired at affordable flat rates.

## Table of contents

<b>Handling the operator's manual</b> .....	15
<b>Scope of delivery</b> .....	15
<b>Installation tools</b> .....	15
<b>Mounting accessories (optional)</b> .....	15
<b>Product description</b> .....	15
Technical description .....	16
<b>Technical data</b> .....	16
<b>Configurations</b> .....	17
Model and power .....	17
Light colors and voltage .....	17
Beam angles (FWHM) .....	17
Electrical connection .....	18
Optional accessories .....	18
<b>Safety</b> .....	18
Intended use .....	18
Note on the installation to be carried by an expert .....	18
Safety instructions .....	18
<b>Assembly</b> .....	19
Preparation .....	19
Mechanical installation .....	19
Installation using the ground spike .....	20
Installation using the mounting extension .....	20
Installation of other accessories .....	20
Connection .....	20
Free cabling .....	20
M12 plug and cabling system .....	21
<b>Operation</b> .....	21
<b>Maintenance, disposal</b> .....	22
Care .....	22
Illuminants .....	22
Disposal .....	22
<b>Malfunction, failure detection and elimination</b> .....	22
<b>Warranty</b> .....	23
Service .....	23
Return .....	23
Service center .....	23

## Handling the operator's manual

---

Read the operator's manual completely before installing or using the spot.

Keep this manual in a safe place. In case you forward the spot towards third persons, also give them the operating manual. Failure to follow these instructions may cause danger to persons and damage to property. **dot-spot** will not assume any liability for damage to persons and property resulting from failure to follow this operator's manual.



## Scope of delivery

---

1 x **clarios eco** spot (different configurations)

1 x Operator's manual

1 x Accessories kit including:

1 x Mounting bracket for mounting on solid grounds

2 x Rounded head screw with hexagon socket M6x10 for mounting the spot to the mounting bracket

2 x Spring rings M6 for securing screws

2 x Plastic washers M6

1 x Mounting screw 5 x 50, recessed head / PZ2 drive

1 x Plastic dowel S8

## Installation tools

---

A hex key with the size 4 is required for mounting the spot to the mounting bracket.

When using the mounting screw for attaching the mounting bracket, a Phillips type / PZ size 2 screw driver or bit is required. Depending on the mounting surface, a  $\varnothing$  3 or 8 mm drill bit is needed.

Regarding the electrical installation for the version with open cable end (order numbers .33) the required tool depends on the chosen connection technique.

## Mounting accessories (optional)

---

Optionally a stainless steel or plastic ground spike as well as mounting extensions in different lengths for installation at different heights is available as special accessories.

An anti-marten protection against animal bites is available: length per set is 50 cm.

Comprehensive cabling accessories for the M12 cabling system, waterproof cable glands and gel boxes for free cabling as well as power supplies and dimmers for the M12 cabling system and for free cabling are available for the electrical installation.

## Product description

---

### EC declaration of conformity

Hereby declares **dot-Spot** GmbH & Co. KG that the luminaire **clarios eco** corresponds to Directive 2004/108 / EC and is labeled with CE.

A copy of the EU declaration of conformity is available at the following Internet address:

[www.dot-spot.de](http://www.dot-spot.de)

## Product description

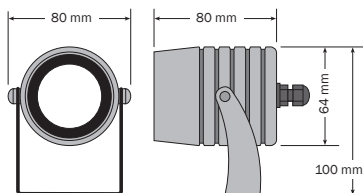
### Technical description

The **dot-spot clarios eco** is a compact garden and object spotlight with a built-in 6 W or 10 W high-performance LED. A converter is integrated in the garden spotlight, which enables direct operation on 24 V DC. The housing is made entirely of V4A stainless steel, the "black" version is made of black anodized aluminum and ESG glass. The degree of protection IP 68 (only with V4A variant) also enables permanent use under water.

Thanks to its high brightness the **clarios eco** offers an atmospheric illumination for trees, plants and architecture. It can be continuously rotated by 360° and pivoted by 180°.

### Technical data

Rated voltage	24 V DC
Power consumption	6 W or 10 W
Connection cable	5 m with open cable end, 0.3 m or 5 m with M12 plug
Protection class of the spot	IP 68, up to 1 m water depth with V4A; IP67 for "Alu black"
Temperature range	- 25 °C – +50 °C
Storage Temperature	- 40 °C – +80 °C
Thermal protection	Recoverable over-temperature safety device
Illuminants	not replaceable, high-performance quality LED with integrated driver electronics
Housing	V4A stainless steel or aluminum, black, with tempered glass pane 4 mm





## Configurations

Model and power			
	claris eco 6 Watt	claris eco 10 Watt	
Voltage	24 V DC	24 V DC	
Dimmable	✓	✓	
	Order number		Comment
Standard version, V4A / alu black	20236./ 20336.	20240./ 20340.	
"hc" version, with built-in honeycomb protection, V4A / alu black	20237./ 20337.	20241./ 20341.	approx. - 30% light intensity

Light colors and Voltage			
		claris eco 6 Watt	claris eco 10 Watt
Light color	Order number	Lumens, for general information only	
warm white, 2700 K	.827.	575 lm	880 lm
warm white, 3000 K	.830.	610 lm	947 lm
neutral white, 4000 K	.840.	650 lm	1013 lm
cold white, 5000 K	.850.	650 lm	1013 lm
Optics			
Beam angles (FWHM)	Order number	claris eco 6 Watt	claris eco 10 Watt
15°	.15.	✓	✓
25°	.25.	✓	✓
35°	.35.	✓	✓

## Configurations

Electrical connection				
	Order number	clarios eco 6 Watt	clarios eco 10 Watt	
5 m PUR cable, with open cable end	.33	✓	✓	Dimmable
0,3 m with M12 plug	.41	✓	✓	Dimmable
5 m PUR cable with M12 plug	.42	✓	✓	Dimmable
Optional accessories				
	Order number			
Ground spike ES 20	93000			
Plastic ground spike ES20b	93002			
Base plate FP80	94920	Ø 80 mm V4A		
Marten repellent MS	93001	length 50 cm		
Installation extension MV	93201	length 10 cm, for elevated assembly		
Dazzle protection BS eco	93104	Stainless steel, is attached		
Dazzle protection BS eco black	93144	Stainless steel, black, is attached		

## Safety

### Intended use

The garden and object spots **clarios eco** are designed for providing effect lighting for plants and objects as well as for permanent installation. They are designed for operating in moderate climatic zones and under water (depth 1 m - only with V4A variant). The luminary is meant for operating with protective low voltage. In case of detailed lighting planning, please request the light distribution curves (LDC).

### Installation to be carried by an expert

The installation may only be carried out by appropriately trained professionals.

### Safety instructions



During installation, the relative safety regulations have to be followed. The spot is operated with protective low voltage of 24 DC. To avoid danger and failures, prior or any work at the spot or installation, disconnect the power supply from the mains. The spot can't be opened. Connect the spot only to power supplies with a maximum output voltage of 24 V DC. A wrong voltage may destroy the spot and the power supply.

Observe the installation manual of the power supply. Do not overload the power supply! The overall power consumed by all consumers connected to the power supply should be approx. 10% lower than the rated power of the power supply being used.

## Safety

---

### Safety instructions

In order to protect the exposed connection cable from rodents it should be protected against martens (see installation accessories).

High ambient temperatures shorten the life of the LED's. Ensure a good heat dissipation in order to guarantee a long life of the LED. During operation, do not expose the spot to ambient temperatures of  $> 45^{\circ}\text{C}$ . Do not cover the spot, provide free air circulation.

Do not open the housing of the luminary. The tightness of the **clarios eco** is only guaranteed if also the outer sheath of the connection cable is undamaged and if the connection cable is bonded in a waterproof way. Otherwise, because of the capillary effect, the penetrating moisture can reach and destroy the electronics of the spot.

## Assembly

---

### Preparation

Depending on the configuration, unpack all the parts included in the scope of delivery and check them for completeness and intactness.

Dispose of the packaging material no longer needed in accordance with applicable regulations. If you notice any damage from transport, immediately contact the dealer where you purchased the luminary.

### Mechanical installation

Mark the hole for substrate mounting through a hole in base of the mounting bracket. The dowel included in the scope of delivery is suitable for installation in concrete, stone and masonry. Drill a hole of  $\varnothing 8$  mm and deeper than 50 mm into the substrate and insert the dowel into the hole. In case of wooden substrates the mounting bracket can directly fixed using the supplied screw, without the dowel. In case of hardwood the holes may require pre-drilling with  $\varnothing 3$  mm.

Position the mounting bracket over the dowel, orientate it into the desired direction and screw it down with the supplied screw.

Now, the **clarios eco** can be attached to the mounting bracket.

1. Thread a spring ring onto a screw, insert it through a hole at the upper end of the mounting bracket, thread a plastic washer onto the screw and screw it laterally into the threaded holes on the luminary housing. In order to do so, insert the spot in the mounting bracket.
2. Repeat that with the second screw, spring ring and plastic washer on the other side.
3. Pay attention to correct sorting: screw head, spring ring, mounting bracket, plastic washer, luminary housing.
4. Orientate the spot in the desired direction and screw it tight with a 4 mm hex key.

## Assembly

### Installation using the ground spike

Drive the ground spike into the ground using a suitable tool. When using a metal hammer, please put a piece of wood or the like between the hammer and the ground spike in order to protect the latter. Then, screw the mounting bracket with the luminary onto the ground spike using the screw and the spring ring provided with the ground spike. The spring ring is placed between screw head and mounting bracket. Orientate the mounting bracket before screwing it down.

### Installation using the mounting extension

The mounting extensions are designed for the use with the ground spike.

Screw the mounting extension onto the ground spike using the threaded pin. Screw tight the mounting extension: in order to do so, use a pair of pliers and put a cloth or the like around the mounting extension.

Then, screw the mounting bracket with the luminary onto the mounting extension using the screw and the spring ring provided with the ground spike. The spring ring is placed between screw head and mounting bracket. Orientate the mounting bracket before screwing it down.

### Installation of other accessories

During the installation of other accessories, refer to the respective installation instructions attached.

### Connection

**Attention:** The design of the complete system and of the required power supplies must be carried according to the protective low voltage SELV prescriptions!

The **clarios eco** models can be dimmed by means of a separate PWM signal (pulse-width modulation).

The switching point of the luminary between on and off for the PWM level is not defined: Ideally it should be worked with a switching impulse between ground and open contact or optionally with an impulse between ground and operating voltage. A PWM signal differing from the operating voltage is not allowed.

PWM	
PWM line (blue) connected to ground (-)	LED on
PWM line (blue) open	LED off
PWM line (blue) connected to operating voltage (+)	LED off
PWM-Frequenz = 0 bis 1.000 Hz	

### Free cabling

The connect is made according to the assignment tables. The connection must be carried out according to the required IP classification.

## Connection

clarios eco	
Wire color	Assignment
red	+ 24 Volts
blue	S-PWM
black	ground (-)

### Connection diagram of the clarios eco without dimmer

See respective drawing in the middle of this manual (p. 12).

### M12 plug and cabling system

The connection of the **clarios eco** versions with M12 connector is quite simple. Plug the connector of the luminary in a free socket of the M12 cabling system. The M12 cabling system is coded in a way to avoid wrong wiring or failures.

Please plan the components required for the electrical installation (power supplies, distributors, extensions and plugs for unassigned M12 sockets) according to the sales documentation of the M12 cabling system before placing an order.

Assignment of the M12 connector system		
Pin number M12 plug	Wire color (if plug is pinched off)	5-pin plug clarios eco
1	brown	24 V +
2	white	24 V +
3	blue	S-PWM
4	black	Masse
5	green/yellow (gray)	ground

If the M12 connector is subsequently removed and the heater is connected with open cable ends, the blue wire (S-PWM) must be switched via an external dimmer or connected to ground (-).

## Operation

LED lights are extremely energy efficient and, under normal operation, have a very long life. To ensure the maximum life of the LED and to increase the energy efficiency, the following should be considered:

- The turning on and off of the luminary should be carried out by the input circuit of the power supply.
- The turning off of the luminary via the PWM signal should not occur permanently since in this case the electronics unit of the luminary continues operating.
- Even if the luminary is equipped with a thermal fuse that protects the luminary against thermal damage, a permanent abnormal operation should be avoided.
- The heat dissipation of the LED must not be hindered. Therefore, do not cover the spot.

## Operation

- Avoid operating the spot in case of direct solar radiation.
- In automatic mode, control the spot via timer and / or twilight switch.

## Maintenance, disposal

### Care

- Clean the spot with a damp cloth every now and then.
- The luminaries are made of stainless V4A steel or black coated aluminum. However, depending on the environmental conditions and the surfacing material, the metal parts may present the so-called flash rust, but this does not constitute a defect. Flash rust can be removed easily with appropriate stainless steel cleaners. Flash rust is particularly likely when the housing comes into contact with ferrous particles (e.g. iron and grinding dust, ferrous plant fertilizers or the like).

### Illuminants

LED lights, under normal operation, have a very long life. Therefore, the replacement of the lamp is not provided. In case of questions, see the Service chapter.

### Disposal

At the end of the useful life, dispose of the spot and all accessories in accordance with the applicable environmental regulations. Electrical waste must not be disposed of with domestic waste.

## Malfunction, failure detection and elimination

Malfunction	Cause	Correction
Spot does not work	PWM line not connected to ground or dimmer	check by connecting the PWM wire to ground
	PWM signal not present	Check dimmer (PWM signal generator)
	M12 connector system non laid out properly, wrong components	Check components of the M12 connector system
	Line leading to the power supply, dimmer is interrupted	Check cable, replace if necessary
	Supply voltage towards the power supply is interrupted	Check input voltage at the power supply
	Power supply defective	Replace power supply
	Luminary is defective	Send in luminary
Spot flashes, flickers or switches off after a short time of operation, the power supply gets very hot	Power supply is overloaded	Use power supply with higher power output

## Warranty

---

These guarantee conditions apply to the purchase and use of our products in the Federal Republic of Germany. For other countries, the agreed or statutory warranty conditions of the respective country apply in the sales and delivery conditions. Following the statutory we offer you a free warranty extension for the warranty period. With that you get protection against material and manufacturing defects. The warranty extension with the associated services takes effect automatically after the statutory warranty period has expired and ends 5 years from the date of purchase. The statutory warranty rights are covered by this guarantee not touched. This guarantee declaration is a voluntary service by us as a manufacturer. All **dot-spot** products are 100% checked and tested before they leave our house. However, it cannot be completely ruled out that isolated errors occur during operation. We grant a two-year warranty from the date of purchase (invoice receipt) within the framework of the statutory provisions. The guarantee relates to the perfect function of the **dot-spot** garden and object spotlights and accessories when used as intended. The guarantee does not cover damage caused by normal wear and tear or mechanical destruction caused by external forces. The guarantee includes the replacement of the defective parts. There is no entitlement to compensation for consequential damage. In particular, there is no entitlement to reimbursement of consequential damage resulting from improper use or improper assembly of the products. Correct assembly is described in the assembly instructions.

**dot-spot clarios eco** is designed for the operation with constant voltage power supplies that comply with the standards, in particular with the standard for electronic control gear for LED modules IEC 61347-2-13. In case of damage resulting from operation with unsuitable electronic ballasts, power supplies or other power sources, no guarantee claims can be made.

These terms of warranty apply since 2021-01-01 / Technical changes and errors reserved.

## Service

First of all, send your complaint containing the damage report (what does not work? what are the symptoms of the failure?), a copy of your invoice (fax, scan, digital image) as well as your contact information by e-mail, fax-message, letter or phone to the service center specified below. We will immediately make sure to find the solution.

## Return

In case a return has been agreed, please send us the luminary in its original packaging or in an equally safe packaging together with the complaint documents. Please, contact us for shipment terms first.

## Service center

Service  
dot-spot GmbH & Co. KG  
Industriestraße 1a  
90592 Schwarzenbruck / Germany

Email [service@dot-spot.de](mailto:service@dot-spot.de)

Phone +49 (0) 9128 / 72 22 17 - 0

Fax +49 (0) 9128 / 72 22 17 - 9



Unter diesem Link finden Sie weitere Informationen zu der Leuchte **clarios eco** / This link contains further information about the **clarios eco**:

[www.dot-spot.de/clarios\\_eco](http://www.dot-spot.de/clarios_eco)

de

- Details zum Produkt
- Lichtverteilungskurven
- Gebrauchsanleitung als PDF
- EG-Konformitätserklärung als PDF
- Zubehör
- Weitere technische Unterlagen, wie z.B. Planungshilfen, Videoanleitungen, Schritt-für-Schritt-Anleitungen ...

en

- Details on the product
- Light distribution curves
- Operator's manual in PDF format
- EC Declaration of Conformity in PDF format
- Accessories
- Other technical documents such as e.g. planning aids, video tutorials, step-by-step instructions ...

dot-spot GmbH & Co. KG  
Entwicklung – Produktion – Vertrieb  
Industriestraße 1a  
90592 Schwarzenbruck / Deutschland  
Telefon +49 (0) 9128 / 72 22 17 - 0  
Telefax +49 (0) 9128 / 72 22 17 - 9  
Email [service@dot-spot.de](mailto:service@dot-spot.de)  
[www.dot-spot.de](http://www.dot-spot.de)