



Einbauleuchte tubolar XL und tuboquar XL

Recessed Luminaire tubolar XL and tuboquar XL

Luminaires encastrés tubolar XL et tuboquar XL



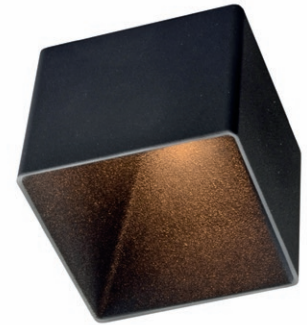
- elegante Einbauleuchte mit nach hinten versetztem COB LED und aufgesetztem Tubus für blendfreies Licht
- einzigartiges rundes oder quadratisches Design, hochwertige Verarbeitung, Strukturlack, in den Gehäusefarben weiß und schwarz erhältlich
- Schutzart IP 54 auch für Bäder und Vordächer geeignet, mit see- und chlorluftbeständigem Strukturlack
- montagefreundliches, dimmbares Vorschaltgerät mit Terminal Box für Durchgangsverdrahtung mit Zugentlastung
- Lebensdauer 50.000 h, Temperaturbereich - 25°C bis + 50°C
- diese Leuchten enthalten eine Lichtquelle der Energieeffizienzklasse G

- elegant recessed luminaire with set back COB LED and attached tube for reduced glare
- unique round or square design, high-quality workmanship, textured paint, housing available in white and black colour
- Protection class IP 54 also suitable for bathrooms and canopies, with sea and chlorine air resistant textured paint
- Installation with spring clamping bracket. Connection box for feed-through wiring with tension relief
- with dimmable ballast unit (phase cut-off)
- service life 50,000 h, temperature range from - 25°C to + 50°C
- these lights contain a light source of energy efficiency class G

- *Luminaire encastrable élégant bénéficiant d'un COB LED reporté à l'arrière et d'un tube coiffé pour un éblouissement réduit*
- *Design unique rond ou carré, finition de qualité, vernis à effet de structure, disponible dans les coloris du boîtier blanc et noir*
- *Type de protection IP 54, convenant également pour les salles de bain et les auvents ; avec peinture structurée résistante à l'air marin et chloré*
- *Montage à l'aide d'étrier de serrage à ressort. Boîte de connexion pour un câblage traversant avec protecteur de cordon*
- *muni d'un bloc d'alimentation (variateur-graduateur de phase)*
- *Durée de vie 50 000 h, plage de température - 25°C à + 50°C*
- *ces luminaires contiennent une source lumineuse de classe d'efficacité énergétique G*



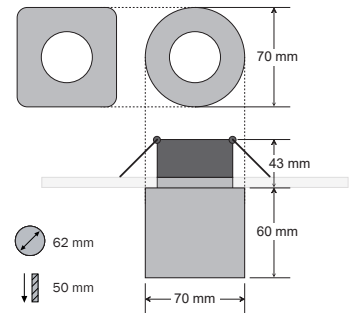
tubolar XL inkl. Vorschaltgerät (dimmbar)
tubolar XL incl. ballast unit (dimmmable)
tubolar XL avec ballast incl. (gradable)



tuboquar XL inkl. Vorschaltgerät (dimmbar)
tuboquar XL incl. ballast unit (dimmmable)
tuboquar XL avec ballast incl. (gradable)

Article-No.	Model				Watt
tubolar XL					
10322.XXX	tubolar XL	white, RAL 9016	24°	230 V AC	9 W
10324.XXX	tubolar XL	black, RAL 9005	24°	230 V AC	9 W
tuboquar XL					
10332.XXX	tuboquar XL	white, RAL 9016	24°	230 V AC	9 W
10334.XXX	tuboquar XL	black, RAL 9005	24°	230 V AC	9 W

Article-No.		∅ white	∅ black	CRI	EEK
XXXX.927	warm-white, 2700 K	500 lm	350 lm	>90	G
XXXX.930	warm-white, 3000 K	550 lm	400 lm	>90	G



Abmessung Netzteil • Power supply dimensions •
Dimension source d'alimentation : 110 x 40 x 23 mm

Abmessung Anschlussbox • Connection box dimensions •
Dimension boîte de connexion : 75 x 38 x 25 mm



Anschlussbox für Durchgangsverdrahtung, mit Zugentlastung
Connection box for feed-through wiring with tension relief
Boîte de connexion pour un câblage traversant avec protecteur de cordon



Zubehör siehe Seite • accessories on page • accessoires à la page ▶ 20