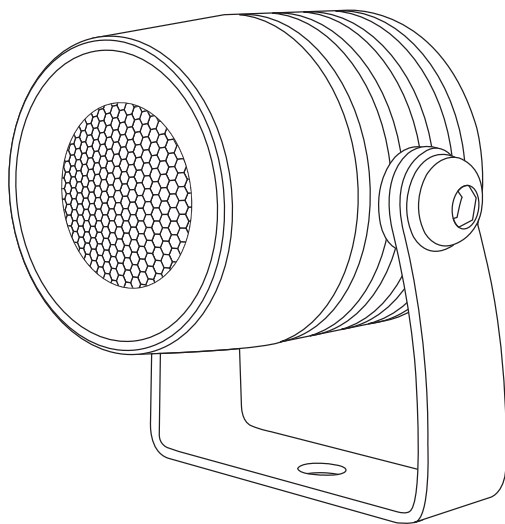


dot-spot clarios-mini



Danke!

Vielen Dank, dass Sie sich für den **dot-spot clarios-mini** entschieden haben. **dot-spot** Produkte werden nach sehr hohen Qualitätsrichtlinien in Deutschland entwickelt und gefertigt. Der **clarios-mini** wird in vergussloser Bauweise gefertigt, dadurch kann das Produkt am Ende der Lebensdauer in seine Einzelteile zerlegt und optimal recycelt werden. Zudem ermöglicht diese Bauweise eine Reparatur des Produktes im Fehlerfall. Die hohe Qualität, die lange Lebensdauer sowie die Recycle- und Servicefreundlichkeit der Produkte sind ein aktiver Beitrag zur Ressourcenschonung und zum Umweltschutz. Wir gewähren für das Produkt eine Garantie von 5 Jahren. Darüber hinaus kann das Produkt im Fehlerfall zu preisgünstigen Reparaturpauschalen instand gesetzt werden.

Inhaltsverzeichnis

Umgang mit der Gebrauchsanleitung	3
Lieferumfang	3
Montagewerkzeug	3
Montagezubehör (optional)	3
Produktbeschreibung	3
Technische Beschreibung	4
Technische Daten	4
Ausstattungsvarianten	5
Modell und Leistung	5
Lichtfarben	5
Optik	5
Elektro-Anschluss	5
Optionales Sonderzubehör	5
Sicherheit	6
Bestimmungsgemäßer Gebrauch	6
Installation durch den Fachmann	6
Sicherheitshinweise	6
Montage	6
Vorbereitung	6
Mechanische Montage	7
Montage mit Erdspieß	7
Montage mit Montageverlängerung	7
Montage von anderem Zubehör	7
Elektrischer Anschluss	7
Freie Verkabelung	8
M12 Stecker und Verkabelungssystem	9
Betrieb	10
Wartung, Entsorgung	10
Pflege	10
Leuchtmittel	10
Entsorgung	10
Störung, Fehlersuche und -behebung	11
Garantie	11
Service	12
Rücksendung	12
Servicestelle	12

Umgang mit der Gebrauchsanleitung

Lesen Sie diese Gebrauchsanleitung vollständig durch, bevor Sie den Strahler installieren oder verwenden.

Bewahren Sie die Anleitung gut auf. Falls Sie den Strahler an Dritte weitergeben, geben Sie auch die Gebrauchsanleitung mit. Die Nichtbeachtung dieser Anleitung kann zu Gefahren für Personen und Schäden an Gegenständen führen. Für Personen und Sachschäden, die aufgrund der Nichtbeachtung dieser Gebrauchsanleitung entstehen, übernimmt **dot-spot** keine Haftung.



Lieferumfang

- 1 x Leuchte **clarios-mini**
- 1 x Bedienungsanleitung
- 1 x Beipackbeutel mit:
 - 1 x Montagebügel zur Befestigung auf festen Untergründen
 - 2 x Innensechskant-Linsenkopfschraube M6x10 zur Befestigung der Leuchte im Montagebügel
 - 2 x Sprengring M6 zur Schraubensicherung
 - 2 x Kunststoffunterlegscheibe M6
 - 1 x Montageschraube 5 x 50, Kreuzschlitz- / PZ2-Antrieb
 - 1 x Kunststoffdübel S8

Montagewerkzeug

Zur Montage der Leuchte im Montagebügel wird ein Innensechskant-Schlüssel SW4 benötigt. Bei der Verwendung der Montageschraube zur Befestigung des Montagebügels wird ein Schraubendreher oder Bit-Aufsatz für Kreuzschlitz / PZ Größe 2 benötigt. Je nach Montageuntergrund wird ein Bohrer Ø 3 oder 8 mm benötigt.

Für die Elektroinstallation bei der Variante mit offenem Kabelende (Bestellnummern .33) ist das benötigte Werkzeug von der gewählten Verbindungstechnik abhängig.

Montagezubehör (optional)

Optional können ein Edelstahl-Erdspieß und Montageverlängerungen zur Anbringung in verschiedenen Höhen als Sonderzubehör geliefert werden.

Zum Schutz vor Tierverschlingen ist ein Marderschutz lieferbar: Länge pro Set ist 50 cm.

Für die Elektroninstallation sind umfangreiches Verkabelungszubehör im M12 Verkabelungssystem, wasserdichte Kabelverschraubungen und Gel-Boxen für freie Verkabelung, sowie Multiboxen und Dimmer für M12 Verkabelungssystem und freie Verkabelung lieferbar.

Produktbeschreibung

EG-Konformitätserklärung

Hiermit erklärt **dot-spot** GmbH & Co. KG dass die Leuchte **clarios-mini** der Richtlinie 2004/108/EG entspricht und mit CE gelabelt ist.

Produktbeschreibung

Technische Beschreibung

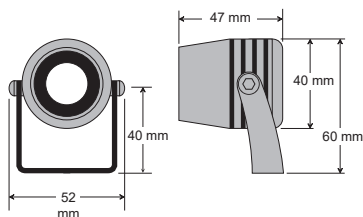
Der **clarios-mini** Strahler ist ein kompakter Garten- und Objektstrahler mit fest eingebauter 3 W Hochleistungs-LED, bzw. 4W RGBW/WW LED. Die einfarbigen **clarios-mini** Strahler können mit einer Spannung von 12 - 24 V DC betrieben werden. Die RGB/W Modelle mit 12 V DC. Das Gehäuse besteht komplett aus V4A Edelstahl und ESG-Glas. Die Schutzart IP 68 ermöglicht auch den dauerhaften Einsatz unter Wasser. Bei der Variante „alu black“ besteht das Gehäuse aus Aluminium und ESD-Glas, die Schutzart ist IP 67 und nicht für den dauerhaften Einsatz unter Wasser geeignet..

Mit seiner hohen Leuchtkraft sorgt der **clarios-mini** für die effektvolle Beleuchtung von Bäumen, Pflanzen und Architektur. Er ist stufenlos um 360° drehbar, um 180° schwenkbar und mit verschiedenen Abstrahlwinkeln lieferbar. Das THERMOPROTECT-System verhindert die Überhitzung des Strahlers und sorgt damit für eine sehr hohe Lebensdauer der LED.

Technische Daten

Nennspannung	12 - 24 V DC einfarbig; 12 V DC RGB/W/WW
Leistungsaufnahme	3 W bzw. 4 W bei RGBW/WW
Anschlusskabel	5 m mit offenem Kabelende, 0,3 m oder 5 m mit M12 Stecker
Schutzart Leuchte	IP 68, bis 1 m Wassertiefe / bei „alu black“ IP 67
Temperaturbereich	- 25 °C – +50 °C
Lagertemperatur	- 40 °C – +80 °C
Überhitzungsschutz	THERMOPROTECT System
Leuchtmittel	nicht austauschbar, Marken Hochleistungs-LED, integrierte Treiberelektronik
Gehäuse	V4A Edelstahl bzw. Aluminium beschichtet, gehärtete Glasscheibe, 4 mm

Diese Leuchten enthalten eine Lichtquelle der Energieeffizienzklasse E oder F



Ausstattungsvarianten

Modell und Leistung				
	clarios-mini 3 W			
	Artikelnummer			
	22101.V4A/316L / 22201.alu black			
Lichtfarben				
	Artikelnummer	Lumen, nur zur allgemeinen Information	Energie- effizienz	Bemerkung
warmweiß, 2700 K	.827.	200 lm	F	¹ = optimale Farbmischung bei RGB nur mit 40° Linse
warmweiß, 3000 K	.830.	212 lm	F	
neutralweiß, 4000 K	.840.	243 lm	F	
kaltweiß, 5700 K	.857.	295 lm	E	
RGB ¹	.199.	86 lm	/	
RGBWW ¹	.802.	296 lm	/	
RGBW ¹	.804.	333 lm	/	
Optik				
Halbwertswinkel (FWHM)	Artikelnummer			
6°	.06.			
25°	.25.			
40°	.40.			
Elektro-Anschluss	Artikelnummer			
5 m mit offenem Kabelende	.33			
0,3 m mit M12 Stecker 5 pol.	.41			
5 m mit M12 Stecker 5 pol.	.42			
5 m mit M12 Stecker 8 pol.	.62			
Optionales Sonderzubehör	Artikelnummer	Bemerkung		
Edelstahl-Erdspieß ES 20	93000	Länge 200 mm		
Kunststoff-Erdspieß ES 20b	93002	Länge 200 mm		
Marderschutz MS	93001	Länge 50 cm		
Montageverlängerung MV	93201	Länge 10 cm, für erhöhte Montage		
Blendschutz BS clm	93103	Edelstahl, wird von außen aufgesteckt		
Tubus, 360° Blendschutz	93146	Edelstahl schwarz, 60 mm Länge		
Fußplatte	94920	Edelstahl Ø 80 mm		

Sicherheit

Bestimmungsgemäßer Gebrauch

Der Garten- und Objektstrahler **clarios-mini** ist für die Effektbeleuchtung von Pflanzen und Gegenständen und fester Montage bestimmt. Er ist für den Betrieb in gemäßigten Klimazonen und unter Wasser, nur V4A Variante (Tauchtiefe 1 m), ausgelegt. Die Leuchte ist zum Betrieb an Schutzkleinspannung bestimmt. Bei detaillierten Lichtplanungen bitte Lichtverteilungskurve (LVK) anfordern.

Sicherheit



Installation durch den Fachmann

Die Montage darf nur durch entsprechend ausgebildete Fachkräfte erfolgen.

Sicherheitshinweise

Bei der Montage sind die jeweils gültigen Sicherheitsvorschriften zu beachten. Der Strahler wird mit Schutzkleinspannung betrieben. Um Gefahren und Defekte zu vermeiden, trennen Sie vor allen Arbeiten am Strahler oder der Installation das Netzteil vom Stromnetz. Der Strahler kann nicht geöffnet werden. Schließen Sie den Strahler nur an Netzteile an, deren Ausgangsspannung 24 V bei einfarbigen bzw. 12 V bei RGB/W/WW nicht überschreitet. Eine falsche Spannung kann den Strahler und das Netzteil zerstören.

Installationsanleitung des Netzteils beachten. Netzteil nicht überlasten! Die Gesamtleistung aller an das Netzteil angeschlossenen Verbraucher sollte ca. 10 % kleiner sein, als die Nennleistung des eingesetzten Netzteils.

Um das freiliegende Anschlusskabel bei Gefahr von Tierverschlingen zu schützen, sollte es mit einem Marderschutz (siehe Montagezubehör) versehen werden.

Hohe Umgebungstemperaturen verkürzen die Lebensdauer der LED's. Um eine lange Lebensdauer der LED zu gewährleisten, ist für eine gute Wärmeableitung zu sorgen. Den Strahler daher während des Betriebes nicht Umgebungstemperaturen > 50 °C aussetzen. Den Strahler nicht abdecken, auf freie Luftzirkulation achten.

Das Gehäuse der Leuchte nicht öffnen. Die Dichtheit des **clarios-mini** ist nur gewährleistet, wenn auch der Außenmantel des Anschlusskabels unbeschädigt und das Anschlusskabel wasserdicht verklemmt ist. Andernfalls kann eindringende Feuchtigkeit durch den Kapillareffekt bis zur Elektronik in der Leuchte vordringen und diese zerstören.

Montage

Vorbereitung

Packen Sie den gesamten Lieferumfang aus und überprüfen Sie den Inhalt auf Vollständigkeit und Unversehrtheit. Entsorgen Sie nicht mehr benötigtes Verpackungsmaterial entsprechend den geltenden Vorschriften.

Wenn Sie einen Transportschaden bemerken, wenden Sie sich umgehend an den Händler, von dem Sie den Strahler bezogen haben.

Montage

Mechanische Montage

Zeichnen Sie die Bohrung zur Befestigung auf dem Untergrund durch das Loch im Fuß des Montagebügels an. Der im Lieferumfang enthaltene Dübel eignet sich für die Montage auf Untergründen aus Beton, Stein und Mauerwerk. Bohren Sie ein Loch \varnothing 8 mm, tiefer als 50 mm in den Untergrund und versehen Sie das Loch mit dem Dübel. Bei Holzuntergründen kann der Montagewinkel direkt, ohne Dübel mit der mitgelieferten Schraube befestigt werden. Bei Hartholz muss ggf. mit einem Bohrer \varnothing 3 mm vorgebohrt werden. Platzieren Sie den Montagebügel über dem Dübel, richten Sie ihn zur gewünschten Richtung aus und schrauben Sie ihn mit der mitgelieferten Schraube fest.

Nun kann der **clarios-mini** am Montagebügel befestigt werden.

- Fädeln Sie den Sprengring auf die Schraube, stecken Sie diese durch ein Loch am oberen Ende des Montagebügels, fädeln Sie die Kunststoffunterlegscheibe auf die Schraube und drehen Sie die Schraube seitlich in die Gewindebohrungen am Leuchtengehäuse. Halten Sie dazu den Strahler an den Montagebügel.
- Richtige Reihenfolge beachten: Schraubenkopf, Sprengring, Montagebügel, Kunststoffunterlegscheibe, Leuchtengehäuse.
- Richten Sie den Strahler in die gewünschte Richtung aus und schrauben Sie ihn mit einem 4 mm Innensechskant-Schlüssel fest.

Montage mit Erdspieß

Rammen Sie den Erdspieß mit einem passenden Hilfsmittel in den Boden. Bei der Verwendung eines Metallhammers legen Sie bitte ein Stück Holz o. ä. dazwischen, um den Erdspieß zu schützen. Schrauben Sie dann den Montagebügel der Leuchte mit der dem Erdspieß beigelegten Schraube und Sprengring auf den Erdspieß. Der Sprengring wird zwischen Schraubenkopf und Montagebügel platziert. Richten Sie den Montagebügel vor dem Festziehen aus.

Montage mit Montageverlängerung

Die Montageverlängerung ist zur gemeinsamen Verwendung mit dem Erdspieß gedacht. Montageverlängerungen können kombiniert werden.

Schrauben Sie die Montageverlängerung mittels des Gewindezapfens auf den Erdspieß. Ziehen Sie die Montageverlängerung fest: Dazu verwenden Sie eine Zange und legen einen Lappen o. ä. bei, um die Montageverlängerung nicht zu verkratzen.

Schrauben Sie dann den Montagebügel der Leuchte mit der dem Erdspieß beigelegten Schraube und Sprengring auf die Montageverlängerung. Der Sprengring wird zwischen Schraubenkopf und Montagebügel platziert. Richten Sie den Montagebügel vor dem Festziehen aus.

Montage von anderem Zubehör

Beachten Sie bei der Montage von anderem Zubehör die jeweils beiliegende Montageanweisung.

Elektrischer Anschluss

Achtung: Die Auslegung der Gesamtanlage und benötigter Netzteile muss sorgsam und nach Vorgaben der Schutzkleinspannung SELV erfolgen!

Montage

Elektrischer Anschluss

Der **clarios-mini** wird mit Gleichspannung versorgt und mittels separatem PWM-Signal (Puls-Weiten-Modulation) gedimmt. Pro Lichtfarbe wird ein PWM-Signal (S-PWM) benötigt. Der PWM-Eingang hat folgende Eigenschaften:

PWM-Leitung mit Masse (-) verbunden	LED an
PWM-Leitung offen	LED aus
PWM-Leitung mit Betriebsspannung (+) verbunden	LED aus
PWM-Frequenz = 0 bis 1.000 Hz	

Der Schalterpunkt der Leuchte zwischen An und Aus für den PWM-Pegel ist nicht definiert: Es sollte am besten mit einem Schaltimpuls zwischen Masse und offenem Kontakt gearbeitet werden oder wahlweise mit einem Impuls zwischen Masse und Betriebsspannung. Ein von der Betriebsspannung abweichendes PWM-Signal ist nicht zulässig.

Freie Verkabelung

Der Anschluss erfolgt nach Belegungstabellen. Der Anschluss muss nach benötigter IP-Klassifizierung erfolgen.

clarios-mini einfarbig mit offene Kabelenden (.33, .34, .35...)	
Aderfarbe	Belegung
rot	12 - 24 V
blau	S-PWM
schwarz	Masse (-)

Achtung: Wird die Leuchte ungedimmt verwendet, muss die PWM-Leitung (Ader für das PWM-Signal) an die Masse (-) geklemmt werden. Ansonsten bleibt die LED aus.

Anschlussplan der clarios-mini weiß / mit und ohne Dimmer

Siehe entsprechende Grafik Heftmitte (S. 14).

clarios-mini RGB und RGBW/WW offene Kabelenden (.33, .34, .35...)	
Aderfarbe	Belegung
weiß	+ 12 V
rot	rot S-PWM
grün	grün S-PWM
blau	blau S-PWM
schwarz	Masse (-)
braun	weiß S-PWM (nur bei RGBW/WW)

Montage

Elektrischer Anschluss

Freie Verkabelung

Achtung: Das Kabel des **clarios-mini** RGB hat eine nicht benötigte Ader (braun). Diese Ader ist in der Regel ab Werk gekürzt und wird nicht angeschlossen.

Anschlussplan der clarios-mini RGB

Siehe entsprechende Grafik Heftmitte (S. 15).

M12 Stecker und Verkabelungssystem

Der Anschluss der **clarios-mini** Varianten mit M12-Stecker ist denkbar einfach, sowohl gedimmt als auch ungedimmt. Den Stecker der Leuchte in eine freie Buchse des M12 Verkabelungssystems stecken. Das M12 Verkabelungssystem ist so kodiert, dass keine Fehlverschaltungen möglich sind, bzw. keine Defekte entstehen. Einfarbige Leuchten mit M12 Stecker sind für den Betrieb an 24 V Multiboxen ausgelegt, RGB Strahler werden an 12 V Multiboxen und mit integriertem RGB oder RGBW Controller betrieben. Die benötigten Komponenten der Elektroinstallation (Netzteile, Verteiler, Verlängerungen und Stopfen für nicht belegte M12-Buchsen) bitte vor Bestellung an Hand der Verkaufsunterlagen des M12-Verkabelungssystems planen.

Belegung des M12 Steckersystems einfarbig und RGB / 5-polig (.41 oder .42)

Pinnummer M12 Stecker	Aderfarbe (wenn Stecker entfernt)	5-pol Stecker clarios-mini weiß / einfarbig	5-pol Stecker clarios-mini RGB
1	braun	24 V +	rot S-PWM
2	weiss	24 V +	grün S-PWM
3	blau	S-PWM	12 V +
4	schwarz	Masse (-)	blau S-PWM
5	grün/gelb (grau)	Masse (-)	Masse (-)

Belegung des M12 Steckersystems RGBW/WW / 8-polig (.62)

Pinnummer M12 Stecker	Aderfarbe (wenn Stecker entfernt)	8-poliger Stecker RGBW/WW
1	weiß	weiß S-PWM
2	braun	Masse
3	grün	grün S-PWM
4	gelb	12 V +
5	grau	Masse
6	rosa	12 V +
7	blau	blau S-PWM
8	rot	rot S-PWM

Betrieb

LED-Leuchten sind äußerst energiesparend und haben im normalen Betrieb eine sehr lange Lebensdauer. Um die maximale Lebensdauer der LED und Energieeffizienz zu gewährleisten, sollten folgende Punkte beachtet werden:

- An-/Abschalten der Leuchte sollte über die eingangsseitige Schaltung des Netzteils erfolgen.
- Abschalten der Leuchte per PWM-Signal sollte nicht dauerhaft erfolgen, da in diesem Fall die Elektronik der Leuchte weiterarbeitet.
- Auch wenn die Leuchte über ein THERMOPROTECT System verfügt, das die Leuchte vor Hitzeschäden schützt, ist der dauerhaft anormale Betrieb zu vermeiden.
- Die Wärmeabfuhr von der LED darf nicht behindert werden. Decken Sie den Strahler daher nicht ab.
- Vermeiden Sie den Betrieb des Strahlers bei direkter Sonneneinstrahlung.
- Strahler bei Automatikbetrieb über Schaltuhr und / oder Dämmerungsschalter steuern.

Wartung, Entsorgung

Pflege

- Reinigen Sie den Strahler von Zeit zu Zeit mit einem feuchten Tuch.
- Die Leuchten sind aus rostfreiem V4A Stahl gefertigt. Je nach Umgebungsbedingungen und Einbaumaterial kann dennoch auf den Metallteilen sogenannter Flugrost auftreten, dies stellt keinen Mangel dar. Der Flugrost kann mit entsprechenden Edelstahlreinigern leicht entfernt werden. Flugrost tritt insbesondere auf, wenn das Gehäuse mit eisenhaltigen Partikeln (z. B. Eisen-Schleifstaub, eisenhaltigen Pflanzendüngern o. ä.) in Berührung kommt.

Leuchtmittel

LED-Leuchten haben im normalen Betrieb eine sehr lange Lebensdauer. Daher ist der Austausch des Leuchtmittels nicht vorgesehen. Bei Fragen siehe Kapitel *Service*.

Entsorgung

Wenn das Gebrauchsende erreicht ist, entsorgen Sie den Strahler und alle Zubehörteile entsprechend den geltenden Umweltvorschriften. Elektrische Abfälle dürfen nicht zusammen mit Haushaltsabfällen entsorgt werden.

Störung, Fehlersuche und -behebung

Störung	Ursachen	Behebung
Strahler leuchtet nicht	PWM-Leitung nicht mit Masse oder Dimmer verbunden	zum Prüfen PWM-Ader mit Masse kontaktieren
	PWM-Signal liegt nicht an	Dimmer (PWM-Signalgeber) prüfen
	M12-Steckersystem nicht richtig ausgelegt, falsche Komponenten	Komponenten des M12-Steckersystems überprüfen
	Leitung zum Netzteil, Dimmer unterbrochen	Leitung prüfen, ggf. ersetzen
	Spannungsversorgung zum Netzteil unterbrochen	Eingangsspannung am Netzteil prüfen
	Netzteil defekt	Netzteil austauschen
	Leuchte defekt	Leuchte einschicken
Strahler blinkt, flackert oder schaltet sich nach kurzer Betriebszeit ab, das Netzteil wird sehr heiß	Netzteil überlastet	Netzteil mit höherer Leistung einsetzen
Leuchtkraft des Strahlers nimmt während des Betriebs ab oder der Strahler leuchtet nicht mehr	Betrieb bei hoher Gehäusetemperatur, das THERMOPROTECT System reduziert zum Schutz der LED die Leistung bis zum Abschalten der LED	Betrieb des Strahlers bei niedrigerer Umgebungstemperaturen oder bei besserer Luftzirkulation

Garantie

Diese Garantiebedingungen gelten für den Kauf und Einsatz unserer Produkte in der Bundesrepublik Deutschland. Für andere Länder gelten die in den Verkaufs- und Lieferbedingungen vereinbarten bzw. gesetzlichen Garantiebedingungen des jeweiligen Landes. Im Anschluss an die gesetzliche Gewährleistungszeit bieten wir Ihnen eine kostenlose Garantieverlängerung an. Damit erhalten Sie einen Schutz auf Material- und Herstellungsfehler. Die Garantieverlängerung mit den dazugehörigen Leistungen greift automatisch nach Ablauf der gesetzlichen Gewährleistungsfrist und endet 5 Jahre nach dem Kaufdatum. Die Gesetzlichen Gewährleistungsrechte werden durch diese Garantie nicht berührt.

Diese Garantieerklärung ist eine freiwillige Leistung von uns als Hersteller.

Alle **dot-spot** Produkte werden vor Verlassen unseres Hauses zu 100 % geprüft und getestet. Dennoch kann nicht ganz ausgeschlossen werden, dass vereinzelt Fehler während des Betriebs auftreten.

Garantie

Wir gewähren im Rahmen der gesetzlichen Bestimmungen eine Gewährleistung von zwei Jahren ab Kaufdatum (Rechnungsbeleg). Die Gewährleistung bezieht sich auf die einwandfreie Funktion der **dot-spot** Garten- und Objektstrahler und Zubehör bei bestimmungsgemäßem Gebrauch.

Die Gewährleistung umfasst keine Schäden, die durch normale Abnutzung oder mechanische Zerstörung durch Krafteinwirkung von außen entstanden sind.

Die Gewährleistung umfasst den Ersatz der defekten Teile. Auf den Ersatz von Folgeschäden besteht kein Anspruch. Insbesondere auf Erstattung von Folgeschäden, die bei unsachgemäßer Verwendung oder unsachgemäßer Montage der Produkte entstehen, besteht kein Anspruch. Die fachgerechte Montage ist in der Montageanleitung beschrieben.

dot-spot clarios-mini ist für den Betrieb mit Konstantspannungs-Netzteilen konzipiert, welche die Normen einhalten, insbesondere die Norm für elektronische Betriebsgeräte für LED-Module IEC 61347-2-13. Bei Schäden, die durch den Betrieb mit ungeeigneten Vorschaltgeräten, Netzteilen oder anderen Spannungsquellen entstehen, besteht kein Anspruch auf Gewährleistung.

Diese Garantiebedingungen gelten seit dem 01.01.2021 / Technische Änderungen und Irrtum vorbehalten.

Service

Richten Sie Ihre Reklamation mit Schadensmeldung (Was geht nicht? Wie äußert sich der Fehler?), einer Kopie der Rechnung (Fax, Scan, Digitalfoto) sowie Ihrer Kontaktdaten zunächst per Email, Fax, Brief oder Telefon an unten stehende Servicestelle. Wir werden uns umgehend um eine Lösung kümmern.

Rücksendung

Sollte eine Rücksendung vereinbart worden sein, so schicken Sie die Leuchte bitte in Originalverpackung oder gleichwertig sicher verpackt zusammen mit den Reklamationsunterlagen an uns. Vereinbaren Sie bitte vorab mit uns die Versandbedingungen.

Servicestelle

Service
dot-spot GmbH & Co. KG
Industriestraße 1a
90592 Schwarzenbruck / Deutschland

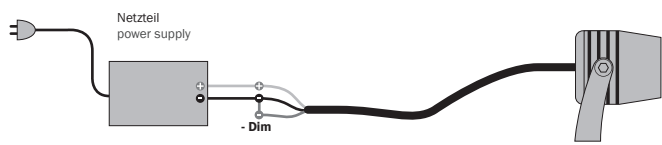
Email: service@dot-spot.de

Telefon: +49 (0) 9128 / 72 22 17 - 0

Telefax: +49 (0) 9128 / 72 22 17 - 9

Anschluss der Leuchten bei freier Verkabelung, ohne Dimmer

Connection of the spots with free cabling, without dimmer



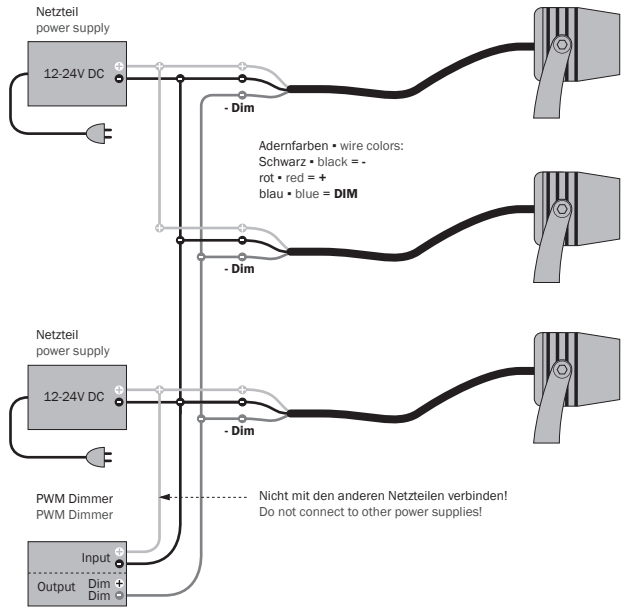
Achtung: Brücke zwischen (-) und (- Dim) zwingend notwendig!
Attention: bridge between (-) and (- dim) is mandatory!

Adernfarben • wire colors:
Schwarz • black = -
rot • red = +
blau • blue = DIM

F1u1

Anschluss der Leuchten bei freier Verkabelung, mit Dimmer, mehrere Leuchten, ggf. mehrere Netzteile

Connection of the spots with free cabling, with dimmer; multiple spots, multiple power supplies if necessary



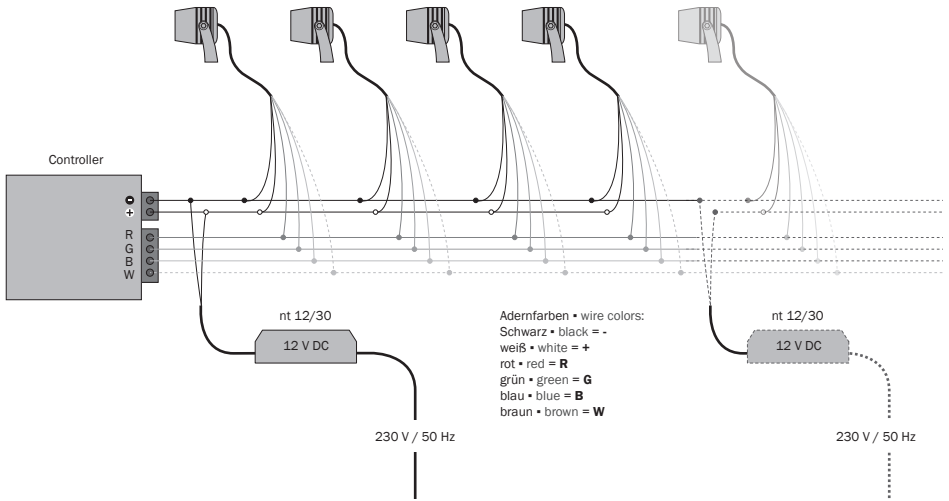
Adernfarben • wire colors:
Schwarz • black = -
rot • red = +
blau • blue = DIM

Nicht mit den anderen Netzteilen verbinden!
Do not connect to other power supplies!

F1d3

Anschluss der Leuchten bei freier Verkabelung, RGB / RGBW System

Connection of the spots with free cabling, RGB / RGBW System



F3d3

Thank you!

Thank you for choosing the **dot-spot clarios-mini**. **dot-spot** products are developed and manufactured in Germany according to very high quality guidelines. The **clarios-mini** is manufactured without potting, which means that the product can be dismantled into its individual parts at the end of its service life and optimally recycled. In addition, this design enables the product to be repaired in the event of a fault. The high quality, the long service life and the recyclability and service friendliness of the products make an active contribution to conserving resources and protecting the environment. We grant a 5-year guarantee for the product. In addition, in the event of a fault, the product can be repaired at low-cost flat-rate repairs.

Table of contents

Handling the operator's manual	17
Scope of delivery	17
Installation tools	17
Mounting accessories (optional)	17
Product description	17
Technical description	18
Technical data	18
Configurations	19
Model and power	19
Light colors	19
Optics	19
Electrical connection	19
Optional accessories	19
Safety	20
Intended use	20
Note on the installation to be carried by an expert	20
Safety instructions	20
Assembly	20
Preparation	20
Mechanical installation	21
Installation using the ground spike	21
Installation using the mounting extension	21
Installation of other accessories	21
Electrical connection	21
Free cabling	22
M12 plug and cabling system	23
Operation	24
Maintenance, disposal	24
Care	24
Illuminants	24
Disposal	24
Malfunction, failure detection and elimination	25
Warranty	25
Service	26
Return	26
Service center	26

Handling the operator's manual

Read the operator's manual completely before installing or using the spot.

Keep this manual in a safe place. In case you forward the spot towards third persons, also give them the operating manual. Failure to follow these instructions may cause danger to persons and damage to property. **dot-spot** will not assume any liability for damage to persons and property resulting from failure to follow this operator's manual.



Scope of delivery

- 1 x **clarios-mini** spot
- 1 x Operator's manual
- 1 x Accessories kit including:
 - 1 x Mounting bracket for mounting on solid grounds
 - 2 x Rounded head screw with hexagon socket M6x10 for mounting the spot to the mounting bracket
 - 2 x Snap ring M6 for securing screw
 - 2 x Plastic washer M6
 - 1 x Mounting screw 5 x 50, cross recessed pan head / PZ2 drive
 - 1 x Plastic dowel S8

Installation tools

A hex key with the size 4 is required for mounting the spot to the mounting bracket.

When using the mounting screw for attaching the mounting bracket, a Phillips type / PZ size 2 screw driver or bit is required. Depending on the mounting surface, a \varnothing 3 or 8 mm drill bit is needed.

Regarding the electrical installation for the version with open cable end (order numbers .33) the required tool depends on the chosen connection technique.

Mounting accessories (optional)

Optionally a stainless steel ground spike as well as mounting extensions for installation at different heights is available as special accessories.

An anti-marten protection against animal bites is available: length per set is 50 cm.

Comprehensive cabling accessories for the M12 cabling system, waterproof cable glands and gel boxes for free cabling as well as Mutilboxes and dimmers for the M12 cabling system and for free cabling are available for the electrical installation.

Product description

EC declaration of conformity

Hereby declares **dot-spot** GmbH & Co. KG that the luminaire **clarios-mini** corresponds to Directive 2004/108 / EC and is labeled with CE.

Product description

Technical description

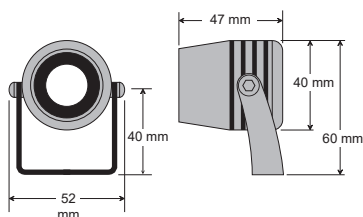
The **clarios-mini** is a compact garden and object spot with built-in 3 W high-performance LED or 4W RGBW/WW LED. The single-colored **clarios-mini** spotlights can be operated with a voltage of 12 - 24 V DC. The RGBW/WW models with 12 V DC. The housing is completely made of V4A-type stainless steel and ESG glass. The protection class of IP 68 also allows permanent installation under water. In the "alu black" variant, the housing is made of aluminum and ESD glass, the protection class is IP 67 and not suitable for permanent use under water.

Thanks to its high brightness the **clarios-mini** offers an atmospheric illumination for trees, plants and architecture. It can be continuously rotated by 360° and pivoted by 180° and is available with different beam angles. The THERMOPROTECT system avoids overheating of the spotlight ensuring a very long life of the LED.

Technical data

Rated voltage	12-24 V DC single color; 12 V DC RGB/W/WW
Power consumption	3 W or 4 W for RGBW/WW
Connection cable	5 m with open cable end, 0.3 m or 5 m with M12 plug
Protection class of the spot	IP 68, up to 1 m water depth / for „alu black“ IP 67
Temperature range	- 25 °C – +50 °C
Storage Temperature	- 40 °C – +80 °C
Thermal protection	THERMOPROTECT system
Illuminants	not replaceable, high-performance quality LED with integrated driver electronics
Housing	V4A stainless steel or aluminum coated, hardened glass pane, 4 mm

These lights contain a light source with energy efficiency class E or F



Configurations

Model und power				
	clarios-mini 3 W			
	Order number			
	22101.V4A/316L / 22201.alu black			
Light colors				
	Order number	Lumens, for general infor- mation only	Energy- efficiency	Comment
warm white, 2700 K	.827.	200 lm	F	¹ = optimum RGB color mixing only with 40° lense
warm white, 3000 K	.830.	212 lm	F	
neutral white, 4000 K	.840.	243 lm	F	
cold white, 5700 K	.857.	295 lm	E	
RGB ¹	.199.	296 lm	/	
RGBWW ¹	.802.	86 lm	/	
RGBW ¹	.804.	333 lm	/	
Optics				
Beam angles (FWHM)	Order number			
6°	.06.			
25°	.25.			
40°	.40.			
Electrical connection	Order number			
5 m with open cable end	.33			
0.3 m with M12 plug 5 pin	.41			
5 m with M12 plug 5 pin	.42			
5 m with M12 connector 8 pin	.62			
Optional Accessories	Order number	Comment		
stainless steel ground spike ES 20	93000	length 200 mm		
plastic ground spike ES 20b	93002	length 200 mm		
marten repellent MS	93001	length 50 cm		
installation extension MV	93201	length 10 cm, for raised assembly		
dazzle protection BS clm	93103	stainless steel, put on from outside		
Tube, 360° glare protection	93146	black stainless steel, 60 mm length		
Ground plate	94920	stainless steel Ø 80mm		

Safety

Intended use

The garden and object spot **clarios-mini** is designed for providing effect lighting for plants and objects as well as for permanent installation. They are designed for operating in moderate climatic zones and under water, only V4A variant, (depth 1 m). The luminary is meant for operating with protective low voltage. In case of detailed lighting planning, please request the light distribution curves (LDC).

Installation to be carried by an expert

The installation may only be carried out by appropriately trained professionals.



Safety instructions

During installation, the relative safety regulations have to be followed. The spot is operated with protective low voltage. To avoid danger and failures, prior or any work at the spot or installation, disconnect the power supply from the mains. The spot can't be opened. Connect the spot only to power supplies whose output voltage does not exceed 24 V for monochrome or 12V for RGB. A wrong voltage may destroy the spot and the power supply.

Observe the installation manual of the power supply. Do not overload the power supply! The overall power consumed by all consumers connected to the power supply should be approx. 10% lower than the rated power of the power supply being used.

In order to protect the exposed connection cable from rodents it should be protected against martens (see installation accessories).

High ambient temperatures shorten the life of the LED's. Ensure a good heat dissipation in order to guarantee a long life of the LED. During operation, do not expose the spot to ambient temperatures of > 50 °C. Do not cover the spot, provide free air circulation.

Do not open the housing of the luminary. The tightness of the **clarios-mini** is only guaranteed if also the outer sheath of the connection cable is undamaged and if the connection cable is bonded in a waterproof way. Otherwise, because of the capillary effect, the penetrating moisture can reach and destroy the electronics of the spot.

Assembly

Preparation

Unpack all the parts included in the scope of delivery and check them for completeness and intactness. Dispose of the packaging material no longer needed in accordance with applicable regulations.

If you notice any damage from transport, immediately contact the dealer where you purchased the luminary.

Assembly

Mechanical installation

Mark the hole for substrate mounting through the hole in base of the mounting bracket. The dowel included in the scope of delivery is suitable for installation in concrete, stone and masonry. Drill a hole of \varnothing 8 mm and deeper than 50 mm into the substrate and insert the dowel into the hole. In case of wooden substrates the mounting bracket can directly fixed using the supplied screw, without the dowel. In case of hardwood the holes may require pre-drilling with \varnothing 3 mm.

Position the mounting bracket over the dowel, orientate it into the desired direction and screw it down with the supplied screw. Now, the **clarios-mini** can be attached to the mounting bracket.

- Thread the snap ring onto the screw, insert it through the hole at the upper end of the mounting bracket, thread the plastic washer onto the screw and screw it laterally into the threaded hole on the luminary housing. In order to do so, keep the spot on the mounting bracket.
- Pay attention to the correct order: screw head, snap ring, mounting bracket, plastic washer, luminary housing.
- Orientate the spot in the desired direction and screw it tight with a 4 mm hex key.

Installation using the ground spike

Drive the ground spike into the ground using a suitable tool. When using a metal hammer, please put a piece of wood or the like between the hammer and the ground spike in order to protect the latter. Then, screw the mounting bracket with the luminary onto the ground spike using the screw and the snap ring provided with the ground spike. The snap ring is placed between screw head and mounting bracket. Orientate the mounting bracket before screwing it down.

Installation using the mounting extension

The mounting extension is designed for the use with the ground spike. Mounting extensions can be combined.

Screw the mounting extension onto the ground spike using the threaded pin. Screw tight the mounting extension: in order to do so, use a pair of pliers and put a cloth or the like around the mounting extension.

Then, screw the mounting bracket with the luminary onto the mounting extension using the screw and the snap ring provided with the ground spike. The snap ring is placed between screw head and mounting bracket. Orientate the mounting bracket before screwing it down.

Installation of other accessories

During the installation of other accessories, refer to the respective installation instructions attached.

Electrical connection

Attention: The design of the complete system and of the required power supplies must be carried according to the protective low voltage SELV prescriptions!

Assembly

Electrical connection

The **clarios-mini** is supplied with DC power and dimmed via a separate PWM signal (pulse width modulation). A PWM signal (S-PWM) is required for each light color. The PWM input has the following characteristics:

PWM line connected to ground (-)	LED on
PWM line open	LED off
PWM line connected to operating voltage (+)	LED off
PWM frequency = 0 to 1,000 H	

The switching point of the luminary between on and off for the PWM level is not defined: Ideally it should be worked with a switching impulse between ground and open contact or optionally with an impulse between ground and operating voltage. A PWM signal differing from the operating voltage is not allowed.

Free cabling

The connection is made according to the assignment tables. The connection must be carried out according to the required IP classification.

clarios-mini monochromatic with open cable ends (.33, .34, .35...)	
Wire color	Assignment
red	12 - 24 V
blue	S-PWM
black	ground (-)

Attention: In case the luminary is used without the dimming function, the PWM line (wire for the PWM signal) must be connected to ground (-). Otherwise the LED remains off.

Connection diagram of the clarios-mini white / with and without dimmer

See respective drawing in the middle of this manual (p. 14).

clarios-mini RGB and RGBW/WW, open wire ends (.33, .34, .35...)	
Wire color	Assignment
white	+ 12 Volts
red	red S-PWM
green	green S-PWM
blue	blue S-PWM
black	ground (-)
braun	white S-PWM (only for RGBW/WW)

Assembly

Electrical connection

Free cabling

Attention: The cable of the **clarios-mini** RGB features a wire which is not used (brown). Normally, the wire is shortened ex works and is not connected.

Connection diagram of the clarios-mini RGB

See respective drawing in the middle of this manual (p. 15).

M12 plug and cabling system

The connection of the **clarios-mini** versions with M12 connector is quite simple, either with or without dimming function. Plug the connector of the luminary in a free socket of the M12 cabling system. The M12 cabling system is coded in a way to avoid wrong wiring or failures. Single-color lights with M12 plugs are designed for operation on 24 V multiboxes, RGB spotlights are operated on 12 V multiboxes and with an integrated RGB or RGBW controller. Please plan the components required for the electrical installation (power supplies, distributors, extensions and plugs for unassigned M12 sockets) according to the sales documentation of the M12 cabling system before placing an order.

Assignment of the M12 connector system monochrome and RGB/ 5-pin (.41 or .42)

Pin number M12 plug	Wire color (when plug is removed)	5-pin plug clarios-mini white / monochromatic	5-pin plug clarios-mini RGB
1	brown	24 V +	red S-PWM
2	white	24 V +	green S-PWM
3	blue	S-PWM	12 V +
4	black	ground (-)	blue S-PWM
5	green/yellow (gray)	ground (-)	ground (-)

Assignment of the M12 connector system RGBW/WW / 8-pin (.62)

Pin number M12 plug	Wire color (when plug is removed)	8 pin connector RGBW/WW
1	white	white S-PWM
2	brown	Mass
3	green	green S-PWM
4	yellow	12 V +
5	grey	Mass
6	pink	12 V +
7	blue	blue S-PWM
8	red	red S-PWM

Operation

LED lights are extremely energy efficient and, under normal operation, have a very long life. To ensure the maximum life of the LED and to increase the energy efficiency, the following should be considered:

- The turning on and off of the luminary should be carried out by the input circuit of the power supply.
- The turning off of the luminary via the PWM signal should not occur permanently since in this case the electronics unit of the luminary continues operating.
- Even if the luminary is equipped with a THERMOPROTECT system that protects the luminary against thermal damage, a permanent abnormal operation should be avoided.
- The heat dissipation of the LED must not be hindered. Therefore, do not cover the spot.
- Avoid operating the spot in case of direct solar radiation.
- In automatic mode, control the spot via timer and / or twilight switch.

Maintenance, disposal

Care

- Clean the spot with a damp cloth every now and then.
- The luminaries are made of stainless V4A steel. However, depending on the environmental conditions and the surfacing material, the metal parts may present the so-called flash rust, but this does not constitute a defect. Flash rust can be removed easily with appropriate stainless steel cleaners. Flash rust is particularly likely when the housing comes into contact with ferrous particles (e.g. iron and grinding dust, ferrous plant fertilizers or the like).

Illuminants

LED lights, under normal operation, have a very long life. Therefore, the replacement of the lamp is not provided. In case of questions, see the *Service* chapter.

Disposal

At the end of the useful life, dispose of the spot and all accessories in accordance with the applicable environmental regulations. Electrical waste must not be disposed of with domestic waste.

Malfunction, failure detection and elimination

Malfunction	Cause	Correction
Spot does not work	PWM line not connected to ground or dimmer	check by connecting the PWM wire to ground
	PWM signal not present	Check dimmer (PWM signal generator)
	M12 connector system non laid out properly, wrong components	Check components of the M12 connector system
	Line leading to the power supply, dimmer is interrupted	Check cable, replace if necessary
	Supply voltage towards the power supply is interrupted	Check input voltage at the power supply
	Power supply defective	Replace power supply
	Luminary is defective	Send in luminary
Spot flashes, flickers or switches off after a short time of operation, the power supply gets very hot	Power supply is overloaded	Use power supply with higher power output
The luminosity of the spot decreases during operation or the spot does not work anymore	Operation at high housing temperatures, the THERMOPROTECT system reduces the power until the spot switches off, in order to protect the LED	Operation of the spot at low ambient temperatures or with better air circulation

Warranty

These warranty conditions apply to the purchase and use of our products in Germany. For other countries, the conditions agreed in the terms of sale and delivery apply, or statutory guarantee conditions of the respective country. Following the statutory we offer you a free extended warranty period. With that you get protection against material and manufacturing defects. The warranty extension with the associated Services take effect automatically after the statutory warranty period has expired and ends 5 years after the date of purchase. The statutory warranty rights are not affected by this guarantee.

This guarantee declaration is a voluntary service by us as a manufacturer.

All **dot-spot** products are 100% checked and tested before leaving the factory. However, the occurrence of occasional failures during operation may not be completely excluded.

In accordance with legal provisions, we grant a two-year warranty from the date of purchase (invoice receipt). This warranty refers to the proper function of the **dot-spot** garden and object spots and accessories under normal conditions of use.

Warranty

The warranty does not cover any damages resulting from normal wear or mechanical destructions by outside forces.

The warranty covers replacement of defective parts. There shall be no entitlement to the compensation for consequential damages. In particular, there shall be no right to reimbursement of consequential damages resulting from improper use or improper installation of the products. The professional installation is described in the installation manual.

dot-spot clarios-mini is designed for the operation with constant voltage power supplies that comply with the standards, in particular with the standard for electronic control gear for LED modules IEC 61347-2-13. In case of damage resulting from operation with unsuitable electronic ballasts, power supplies or other power sources, no guarantee claims can be made.

These terms of warranty apply since 2021-01-01 / Technical changes and errors reserved.

Service

First of all, send your complaint containing the damage report (what does not work? what are the symptoms of the failure?), a copy of your invoice (fax, scan, digital image) as well as your contact information by e-mail, fax-message, letter or phone to the service center specified below. We will immediately make sure to find the solution.

Return

In case a return has been agreed, please send us the luminary in its original packaging or in an equally safe packaging together with the complaint documents. Please, contact us for shipment terms first.

Service center

Service
dot-spot GmbH & Co. KG
Industriestraße 1a
90592 Schwarzenbruck / Germany

Email service@dot-spot.de

Phone +49 (0) 9128 / 72 22 17 - 0
Fax +49 (0) 9128 / 72 22 17 - 9



Unter diesem Link finden Sie weitere Informationen zu der **clarios-mini** / This link contains further information about the **clarios-mini**

www.dot-spot.de/clarios-mini

de

- Details zum Produkt
- Lichtverteilungskurven
- Gebrauchsanleitung als PDF
- EG-Konformitätserklärung als PDF
- Zubehör
- Weitere technische Unterlagen, wie z.B. Planungshilfen, Videoanleitungen, Schritt-für-Schritt-Anleitungen ...

en

- Details on the product
- Light distribution curves
- Operator's manual in PDF format
- EC Declaration of Conformity in PDF format
- Accessories
- Other technical documents such as e.g. planning aids, video tutorials, step-by-step instructions ...

dot-spot GmbH & Co. KG
Entwicklung – Produktion – Vertrieb
Industriestraße 1a
90592 Schwarzenbruck / Deutschland
Telefon +49 (0) 9128 / 72 22 17 - 0
Telefax +49 (0) 9128 / 72 22 17 - 9
Email service@dot-spot.de
www.dot-spot.de